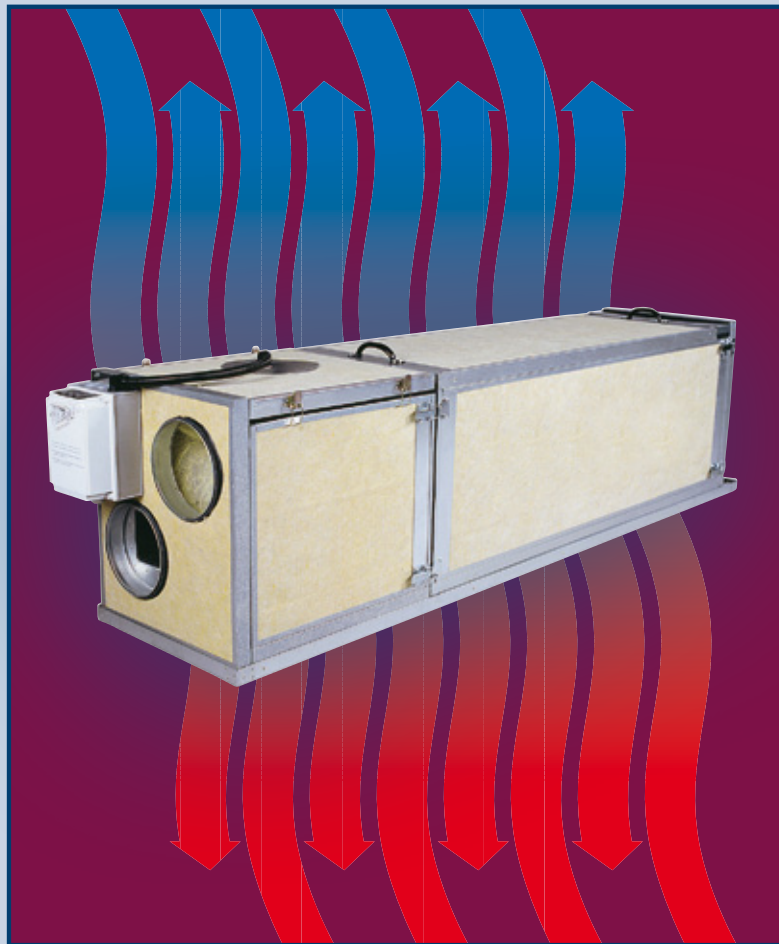


Luftbehandlingsaggregat REC Temovex 400



Luftbehandlingsaggregat

REC Temovex RT400



Allmänt

REC Temovex 400 är ett kompakt enhetsaggregat för effektiv ventilation med högeffektiv värmeåtervinning. Aggregatet är utformat för att placeras på vind, i fläktrum eller liknande. RT 400 består av fläktar, filter, externt monterad elektrisk eftervärmare, förberedelse för automatisk bypass, manöverpanel samt vår egentillverkade motströmsvärmväxlare. Skåpshöljet är tillverkat med 50 mm isolering. Vår motströmsvärmväxlare gör att hela

82% av värmeenergin i den förbrukade inomhusluften kan tas tillvara och användas för att värma den friska inkommande luften. Genom att använda en motströmsvärmväxlare säkerställer vi också att luftläckage mellan förbrukad och frisk luft inte förekommer.

Sammantaget ger detta en god driftsekonomi, en utmärkt komfort och ett bra inomhusklimat.

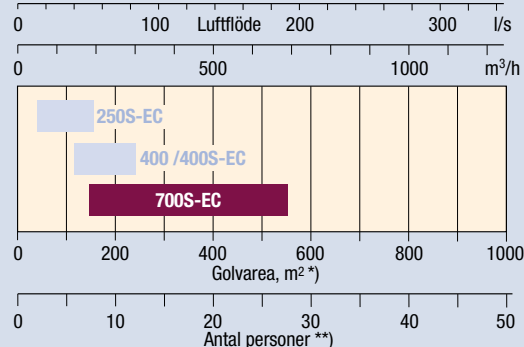
Fläktar

RT400 är försett med fläktmotorer av typen ytterrotormotor. Motorerna har inbyggt överhettningsskydd som återställs genom att spänningen till motorerna bryts. Fläkthjulen har framåtböjda skovlar. För enkel service/utbyte är fläktsnäckorna försedda med snabbkontakter.

Styrning/manöverpanel

En användarvänlig manöverpanel levereras tillsammans med aggregatet. Från panelen justeras till och frånluftsfördet separat samt möjlighet att manuellt forcera ventilationen. Justering av tilluftstemperatur och vid vilken temperatur bypassen (tillval) skall aktiveras sker på ventilationsaggregatet.

Snabbval, luftflöde-golvarea-personbelastning



I samtliga aggregat är till- resp. frånluftsfälkten individuellt ställbar.

För samtliga modeller är min. flödet angivet vid 100 Pa externt tryckfall. Max flödet 70% av maxkapaciteten.

*) Beräknat på minsta luftflöde 0,35 l/s / m² enl. BBR 99 "Allmänt för Bostäder"

**) Beräknat på luftflöde 7 l/s / person enl. BBR 99 "Minsta tilluftsföde"

RT-400

Filter, bytesintervall

Rekommenderat bytesintervall är minst en gång/år eller vid behov oftare.

Eftervärmare/tilluftstemperatur

RT 400 är som standard utrustat med ett elektriskt eftervärmarbatteri på 0,9 kW. Eftervärmaren säkerställer att temperaturen på den inkommande luften inte blir lägre än den inställda.

Kondensvatten

RT 400 har en fabriksmonterad kondensavtappning. Denna skall anslutas till avlopp eller golvbrunn. Om aggregatet är placerat i kallt eller ouppvämt utrymme skall kondensledningen isoleras i hela sin längd.

Bypass/sommarförbigång

RT 400 är förberedd för automatisk bypass. Bypassen finns som tillval och placeras utanför aggregatet.

Extern styrning

Möjligheter till extern styrning erbjuds som tillval se vidare under rubriken: Styrfunktioner.

Styrfunktioner

STANDARD

- Avfrostningsautomatik Stopp uteluft.
- Manuell forceringsfunktion

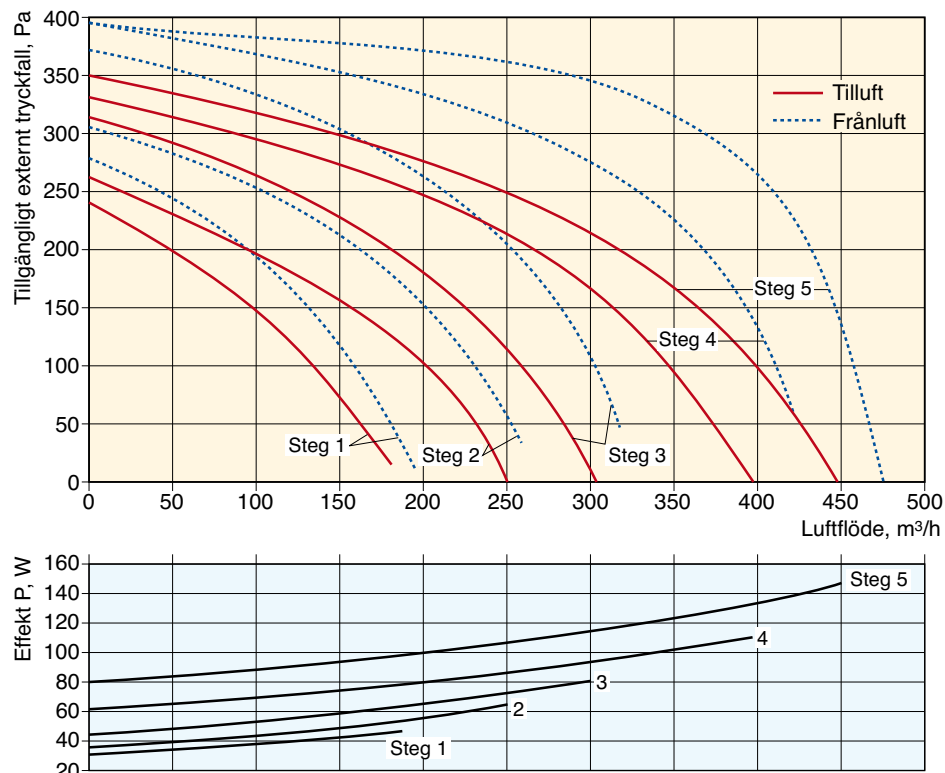
TILLVAL

- Brasfunktion - tidsbegr. forcering tilluft
- Automatisk bypass

TILLVAL om bypass är monterad

- Frånluftsreglering med minbegränsning av TL

Dimensioneringsdiagram



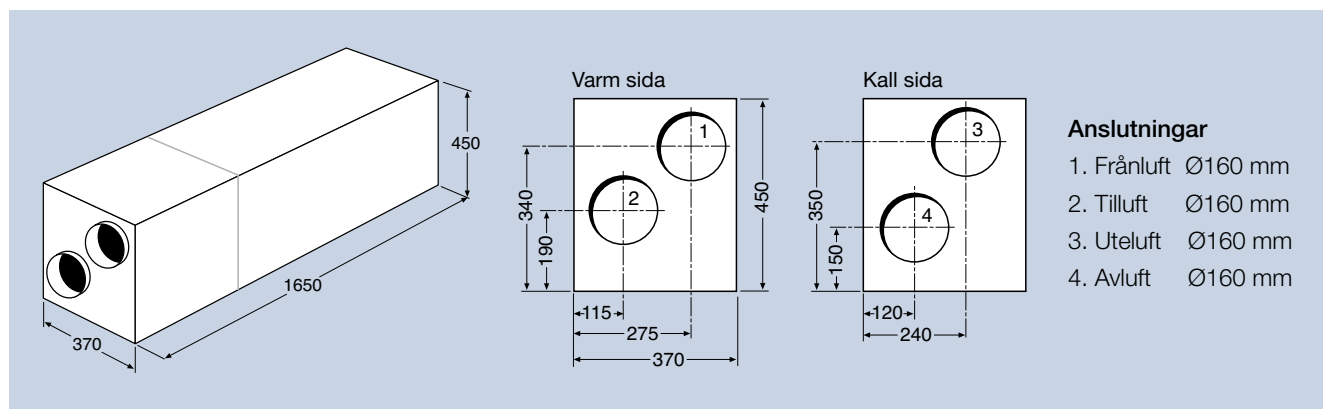
Temperaturverkningsgrad 82% - gäller vid luftflöde 1:1 och 50% Rh.

Ljudeffektnivåer L_{WA} dB(A)

	Total	Oktavband						
		125	250	500	1k	2k	4k	8k
Tilluft, utlopp	71	42	59	69	64	59	46	37
Frånluft, inlopp	62	39	54	61	49	46	31	27
Omgivning	42	26	38	38	29	33	25	33

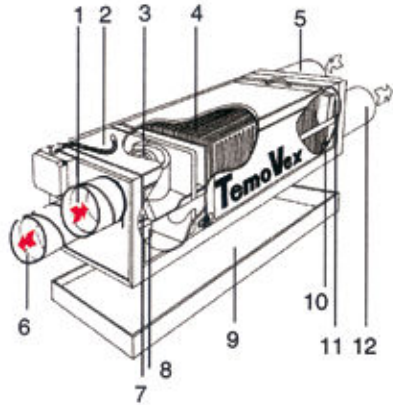
Angivna ljudnivåer gäller vid 400 m³/h.

Mått



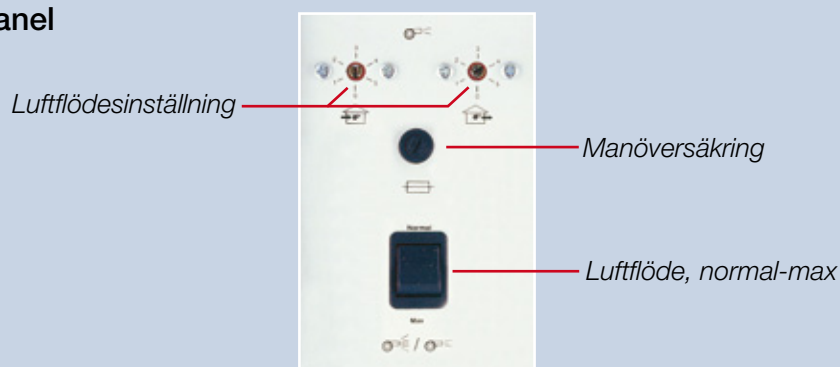
Tekniska data

El utförande	
Märkeffekt aggregat	1320 W
Märkeffekt värmare	900 W
Märkeffekt fläktar	2x210 W
Spänning/frekvens	230 V, 50 Hz
Säkring	10A
Filter TL/FL	Plan G3/G3
Vikt	56 kg
Vattenanslutning	X
Brandklass	A15
Mått (LxHxD)	1650x450x370 mm
Kanalanslutningar	4x160 mm
Kondensavlopp	3/4"

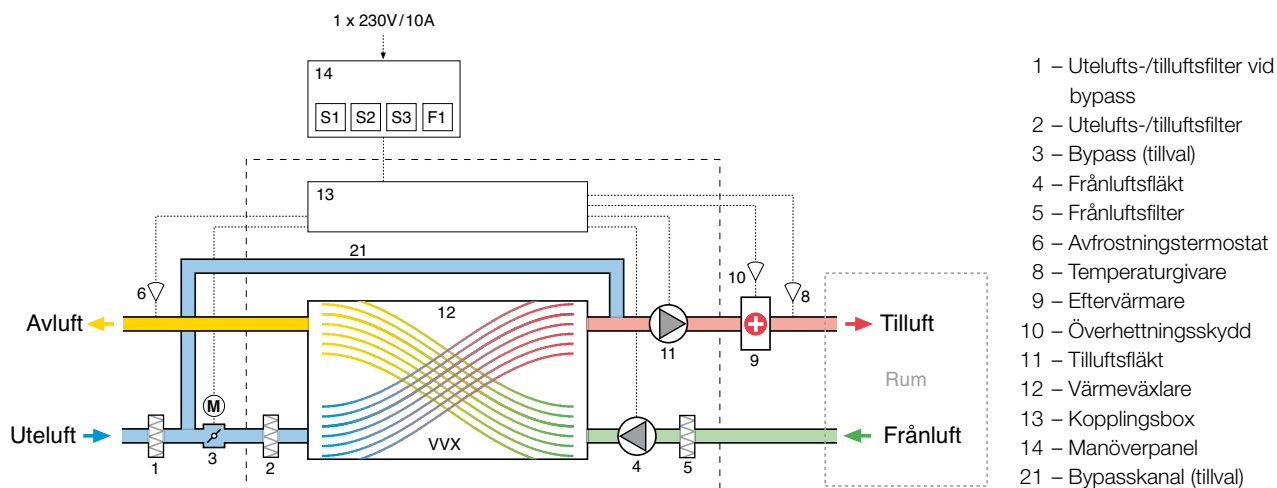


- 1. Frånluft
- 2. Avtagbart topplock
- 3. Frånluftsfläkt
- 4. Återvinningsbatteri
- 5. Uteluft
- 6. Tilluft
- 7. Frånluftsfilter
- 8. Tilluftsfläkt
- 9. Bottenlåda
- 10. Kondensavtappning
- 11. Tilluftsfilter
- 12. Avluft

Manöverpanel



Funktionsschema el-modell



medlem i



Svensk Ventilation



REC Indovent AB

Box 37, SE-431 21 Mölndal, Sweden

Besöksadress: Kärragatan 2

Tel: +46 31 67 55 00

Fax: +46 31 87 58 45

www.rec-indovent.se

Certifierade enligt ISO 9001/14001