

Användarmanual

FUNKTION & UPPBYGGNAD

DRIFT & MANÖVER

UNDERHÅLL & SERVICE

FL filter art nr: Q4871

TL filter art nr: Q4872

Lättskött

*Effektiv
värmeåter-
givning*

Låg ljudnivå

*Låg energi-
användning*



Innehåller checklista för installation, injustering och uppstart!

Checklista	Sid 3	Tillval Fjärrpanel
Snabbguide		
Enkel menyöversikt	4	
Filterbyte	4	
Funktion & Uppbyggnad		
Generell beskrivning	5	
Placeringsguide	5	
Hölje		
Frånluftsfilter		
Bypasspjäll		
Frånluftsfläkt		
Tilluftsfläkt		
Värmeväxlare		
Tilluftsfilter		
Inspektionslucka		
Ställbara fötter		
Kondensavlopp		
Manöverpanel		
Eftervärmare		
Funktionsschema	6	
Tekniska data	7	
Mått	8	
Drift & Manöver		
Allmänt	9	
Manöverpanelen		
Att ändra värde och inställning		
Meny guide	10	
Installerade optioner		
1. Menytabell användarparametrar	11	
1.1. Huvudmeny	14	
Version		
Språkval		
Adress		
1.2. Temperatur	15	
Tilluftsreglering		
Utekomp. tilluftsreglering		
Rumsreglering		
ECO-justering		
Frånluftsreglering		
Zonstyrning		
Gräns för kyla		
1.3. Drift	16	
1.4. Tidursinställning	16	
Sommar-/vintertid		
Aktivera tidur		
Tidsschema		
Helgdagsschema		
1.5. In/utgångar	17	
Analoga ingångar status		
Digitala ingångar status		
Analoga utgångar status		
Digitala utgångar status		
Kalibrering av temperaturgivare		
1.6. Hand/Auto	17	
Filtertimer		
1.7. Larmhistorik	18	
1.8. Ladda inställningar	18	
1.9. Lås upp funktioner	18	
1.10. Behörighet	18	

Checklista installation, injustering och uppstart. **Uppställning.**

Aggregatet är uppställt enl. rekommendationerna i denna manual, avsnitt

Enkel menyöversikt

De grundläggande användarfunktionerna når man genom att bläddra med pil ner från huvudmenyn. För utförlig info vänligen studera menystruktur och tillhörande infotext på följande sidor i manualen.

I menyn:

- **Temperatur** ställer man sitt temperaturbörvärde (den temperatur man önskar).
- **Drift** styr man fläktarna.
- **Tidursinställning** ställer man in sitt veckoschema för olika fläkthastigheter om man önskar detta.
- **In/utgångar** kan man avläsa status på in och utgångar.
- **Hand/Auto** kan man manuellt köra olika funktioner.
- **Larmhistorik** kan man se de senaste larmen, dock inte kvittera.
- **Ladda inställningar** kan man återta senast sparade inställningar.
- **Lås upp funktioner** kan man aktivera tilläggfunktioner (kontakta REC för detta).
- **Behörighet** loggar man in om man är tekniker för avancerade inställningar.

Filterbyte

Att det är dags att byta filter indikeras genom att larm-lysdioden på panelen blinkar med ett rött sken, samtidigt som befintlig text på raden

Generell beskrivning

RT 700/1000S-EC-RS är konstruerat för ventilation av bostäder, kontor, daghem eller andra liknande lokaler.

Temovexaggregatet är avsett att placeras i uppvärmda utrymmen som t.ex. tvättstuga, pannrum, korridor eller liknande.

RT 700/1000S-EC-RS har allt integrerat i en enhet. Ventilationsaggregatet består i sin standardversion, förutom höljet av en motströmsvärmväxlare, två fläktar och två filter, eftervärmare, bypass spjäll samt ett styrsystem

Placeringsguide

1. Hölje
2. Frånluftsfilter (bakom lucka)
3. Bypasspjäll motor 1
4. Frånluftsfläkt (bakom lucka)
5. Tilluftsfläkt (bakom lucka)
6. Värmväxlare
7. Tilluftsfilter
8. Inspektionslucka
9. Ställbara fötter
10. Kondensavlopp
11. Manöverpanel
12. Eftervärmare
13. Bypasspjäll motor 2 (bakom lucka)

1. Höljet

Chassit består av varmförzinkad plåt med 30 mm mellanliggande isolering. Sidostycken och front levereras som standard pulverlackade i vitt. Fronten består av 2 st dörrar som stänger med hjälp av magnetlist. Alla kanal-anslutningar sker på aggregatets topp och är utförda som muffanslutningar.

2. Frånluftsfilter

Grov/Coarse 60%, påse (art.nr. Q4871)

3. Bypasspjäll 1

Temovexaggregatet är försett med ett automatiskt bypass spjäll som styr luften förbi värmväxlaren när värmeåtervinning inte behövs. Inställning av bypass görs via manöverpanelen. Bypassfunktionen är uppdelad på 2st spjäll med varsin spjällmotor.

4. Frånluftsfläkt

Aggregatet har lågenergifläkt av typen EC med integrerat överhettningsskydd.

5. Tilluftsfläkt

Samma typ som frånluftsfläkt (se pkt.4).

6. Värmväxlaren

Temovex motströmsvärmväxlare är egenutvecklad och resultatet av 30 års erfarenhet av just högeffektiva motströmsvärmväxlare. Värmväxlaren är uppbyggd av tunna aluminiumplåtar och är helt tät mellan till- och frånluftssidan. Detta är viktigt för att inte få överläckning av lukt eller andra föroreningar mellan gammal och ny luft. Konstruktionen har inga rörliga delar, vilket innebär att slitage eliminerats.

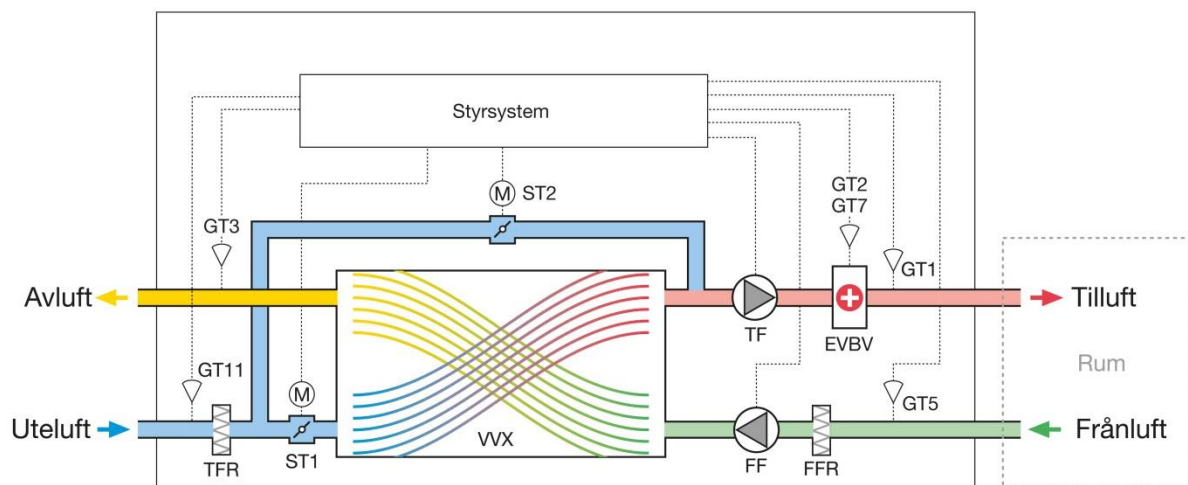
7. Tilluftsfilter

ePM1-70%, påse (art.nr. Q4872)

8. Inspektionslucka

Öppnas vid rengöring av värmväxlaren och kontroll av kondensavloppet. (Se avsnitt

Funktionsschema



VVX Motströmsvärmväxlare

ST1,2 Spjällmotor, Värmeåtervinning (Bypass)

EVBV Elektrisk/vatten eftervärmare

GT1 Tilluftstemperaturgivare (röd givare)

GT11 Utetemperaturgivare (blå givare)

TFR Tilluftsfiler (uteluftsfiler)

FFR Frånluftsfiler

TF Tilluftsflikt

FF Frånluftsflikt

GT2 Överhettningsskydd (används vid elbatteri)

GT3 Avluftstemperaturgivare (gul givare)

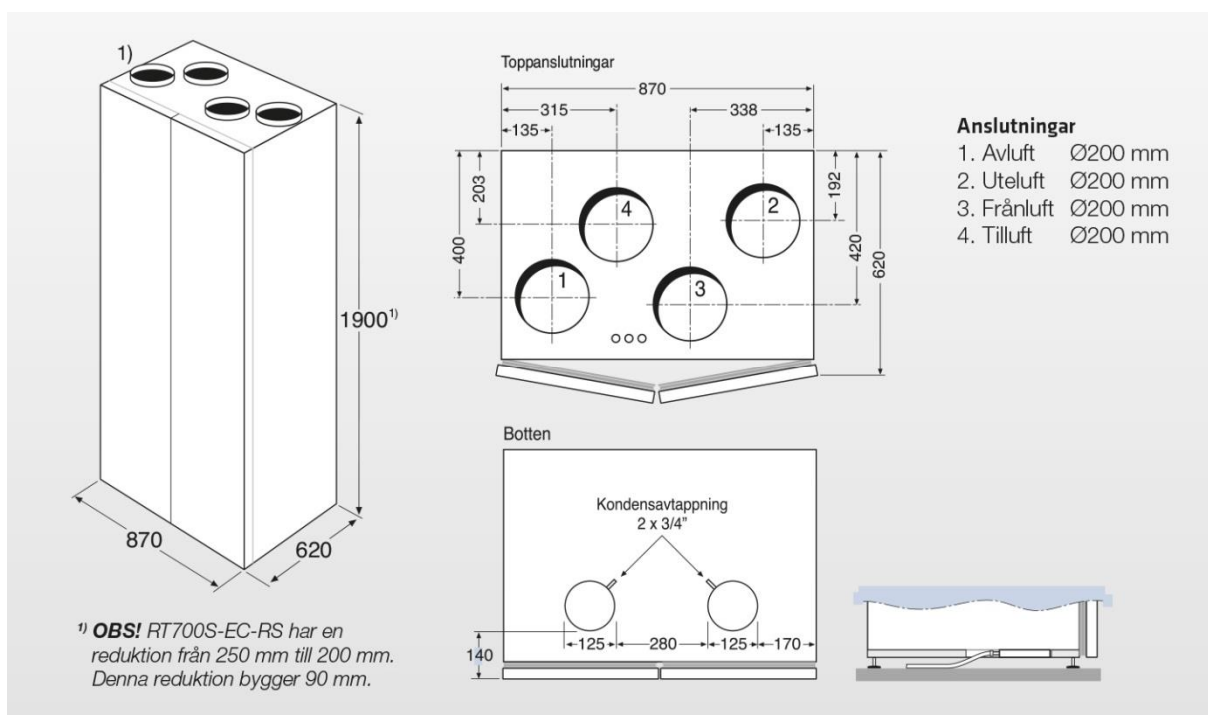
GT7 Frysskydd (används vid vattenbatteri)

GT5 Frånluftsgivare (grön givare)

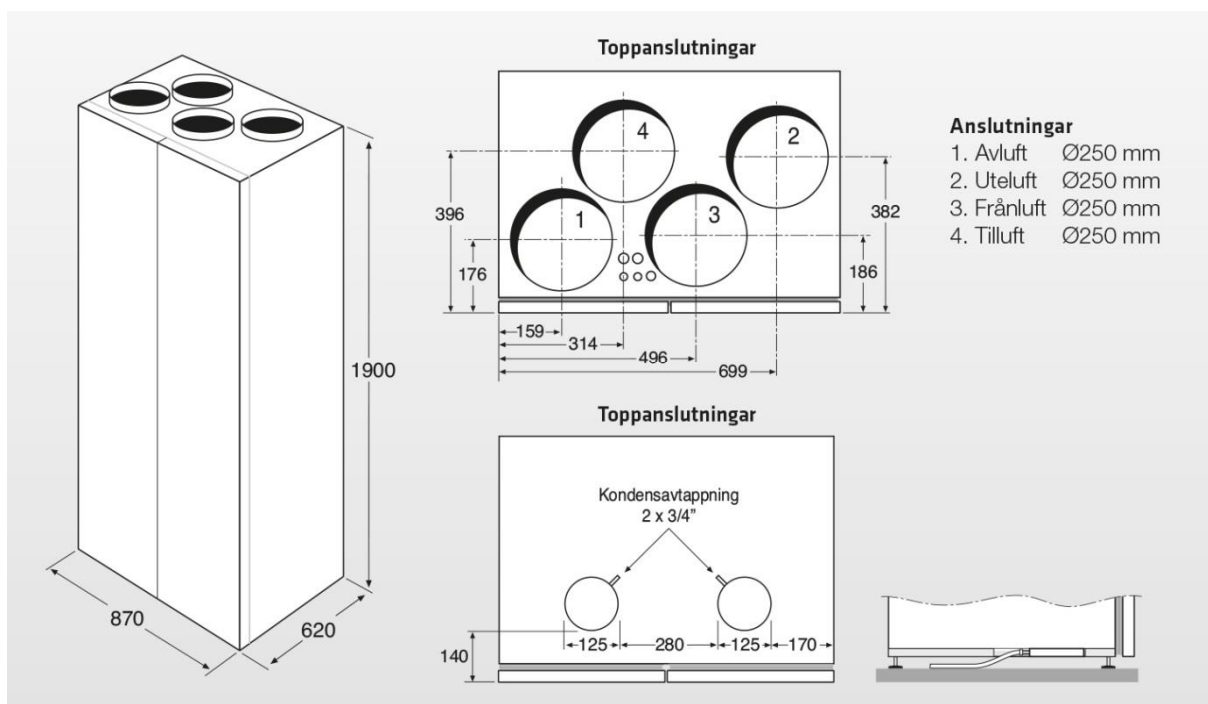
Tekniska data 700-aggregat

	Elvärme-utförande		Vattenvärme-utförande
	Standard	Utökad värme	Standard
Märkeffekt aggregat	2150 W	2850	

Måttskiss 700-aggregat.



Måttskiss 1000-aggregat.



Allmänt

Här finns en beskrivning av de grundläggande funktioner du själv kan ändra efter dina egna önskemål och förutsättningar. Aggregatets styrsystem optimerar funktionen efter de inställningar du gör. Som brukare av ventilations-aggregatet är det bra att känna till följande:

I menyerna för värme och kyla, där du som brukare har möjlighet att göra ändringar är

Meny guide

På nästa sida finns en tabell som representerar samtliga menyer i programmet. I tabellen visas också standardinställningen för respektive parameter. Om aggregatet, vid leverans, på någon parameter avviker från standard är detta markerat i tabellen. (Eventuella ändrade inställningar vid installation, idrifttagning eller därefter bör också antecknas i tabellen).

Här nedan finns en liten guide hur menytabellen är uppbyggd. I tabellen finns också hänvisning till avsnitt längre bak i manualen, men fördjupad information om resp. meny.

Parameter	Standardinställning	Ändrad inställning detta aggregat
1.1 Temperatur		
1.1.1. Tilluftstemp. <i>(visas om tilluftsreglering är valt)</i>		
Börv.	18,0	

1. Menytabell användarparametrar

Parameter	Standardinställning	Ändrad inställning detta aggregat
1.1. REC TEMOVEX (Huvudmeny)		
Drift	(Visning av aktuellt driftläge)	
Status	(Visning av aktuell status)	
Temp.	(Visning av inställt börv.)	
1.1.1. Version		
Version	2.4-1-00	
S/N	(Visning av DUC serienr.)	
	(Datum och tid)	

Tilluftstemperatur	(visning av aktuellt värde)	
Frånluftens temperatur	(visning av aktuellt värde)	
Avluftstemperatur	(visning av aktuellt värde)	
Frys skydds temperatur (Visas om vattenvärmare)	(visning av aktuellt värde)	
1.2.5.1. Rumstemp. Vardagsrum	(visas om zonstyrning är valt)	
Ärvärde (Rumstemp. vardagsrum)	(visning av aktuellt värde)	
Börv.	21,0	

6	01-01 - 01-01	_____
7	01-01 - 01-01	_____
8	01-01 - 01-01	_____
9	01-01 - 01-01	_____
10	01-01 - 01-01	_____
11	01-01 - 01-01	_____
12	01-01 - 01-01	_____
13	01-01 - 01-01	_____
14	01-01 - 01-01	_____
15	01-01 - 01-01	_____
16	01-01 - 01-01	_____
17	01-01 - 01-01	_____
18	01-01 - 01-01	_____
19	01-01 - 01-01	_____
20	01-01 - 01-01	_____
21	01-01 - 01-01	_____
22	01-01 - 01-01	_____
23	01-01 - 01-01	_____
24	01-01 - 01-01	_____
1.5. In/utgångar		
1.5.1. Analoga ingångar (inga inställningar, endast visning av aktuella värden)		
A11 Utetemp	(visning av aktuellt värde)	
A12 TL.temp	(visning av aktuellt värde)	
A13 FL.temp	(visning av aktuellt värde)	
A14 Avl.temp	(visning av aktuellt värde)	
UAI1	(Visning av aktuell inställning o värde)	
UAI2	(Visning av aktuell inställning o värde)	
UAI3	(Visning av aktuell inställning o värde)	
UAI4	(Visning av aktuell inställning o värde)	
1.5.2. Digitala ingångar (inga inställningar, endast visning av aktuella värden)		
D11	(Visning av aktuell inställning o värde)	
D12	(Visning av aktuell inställning o värde)	
D13	(Visning av aktuell inställning o värde)	
D14 TL Fläkt	(visning av aktuell larmstatus.)	
D15 FL Fläkt	(visning av aktuell larmstatus.)	
D16	(Visning av aktuell inställning o värde)	
D17	(Visning av aktuell inställning o värde)	
D18 Filterlarm	(visning av aktuell larmstatus.)	
1.5.3. Analoga utgångar (inga inställningar, endast visning av aktuella värden)		
AO1 TF	(visning av aktuellt värde)	
AO2 FF	(visning av aktuellt värde)	
AO3 Värme	(visning av aktuellt värde)	
AO4 Kyla	(visning av aktuellt värde)	
1.5.4. Digitala utgångar (inga inställningar, endast visning av aktuella värden)		
DO1 BP öppna	(Visning av aktuell status)	
DO2 BP stäng	(Visning av aktuell status)	
DO3	(Visning av aktuell inställn.o status)	
DO4	(Visning av aktuell inställn.o status)	
DO5	(Visning av aktuell inställn.o status)	
DO6	(Visning av aktuell inställn.o status)	
DO7	(Visning av aktuell inställn.o status)	
1.5.5. Kalibrera givare		
A11	0,0	_____
A12	0,0	_____
A13	0,0	_____
A14	0,0	_____
UAI1	0,0	_____
UAI2	0,0	_____
UAI3	0,0	_____
UAI4	0,0	_____

1.6. Hand/Auto

Tilluftsregulator

Auto

Av, Manuell

_____ % (0

1.2. Temperatur

Temperaturer

Utetemperaturen mäts på inkommande luft vid den punkt där sensorn är placerad. Sensorn placeras i uteluftskanalen så långt från enheten som möjligt. Temperaturen kan skilja sig något från den verkliga utetemperaturen, vilket kan bero på kanalens längd, isolering etc.

Tilluftstemperaturen mäts i tilluftskanalen normalt någon meter från aggregatet. Tilluft är den friskluft som, efter ev. uppvärmning, skickas in till rummet.

Frånluftstemperaturen mäts i frånluftskanalen i aggregatets omedelbara närhet. Frånluft är den luft som lämnar rummet och går tillbaka till aggregatet.

Avluftstemperaturen mäts i avluftskanalen i närheten av aggregatet. Avluft är den luft som, efter att värmen tagits tillvara, lämnar aggregatet och skickas ut i det fria igen.

Rumstemperaturen mäts med en extern givare placerad på lämplig plats i lägenheten/huset.

Frysnyttstemperatur används endast vid vattenvärme och visar temperaturen på returvattnet från värmebatteriet. Vid för låg vattentemperatur stannar aggregatet, för att förhindra sönderfrysning av vattenbatteriet.

Reglerfunktion

Vad som visas under temperatur beror på vilken reglerfunktion som är vald. Det finns fem olika reglerfunktioner att välja mellan beroende på applikation: a) tilluftsreglering, b) kaskad frånluftsreglering, c) kaskad rumsreglering, d) utekompenserad tilluftsreglering samt e) zonindelad rumsreglering.

För temperaturinställning och avläsning, välj den reglerfunktion nedan som motsvarar din konfiguration.

1.2.1. Tilluftsreglering

Denna funktion väljs om man har annan primär uppvärmningskälla än ventilationen, t ex golvvärme eller radiatorer. Temperaturen på tilluften regleras m. h. a. tilluftsgivaren. Börvärdet på tilluften ställs lämpligen ett par grader lägre än vad det primära uppvärmningssystemet är inställt på.

1.2.2. Utekompenserad tilluftsreglering

Denna funktion är samma som ovan med den skillnaden att börvärdet ändras i förhållande till utetemperaturen. Funktionen kan t ex användas om bostaden påverkas mycket av värme och kyla, t ex genom stora fönster.

1.2.2.1. Utekompenserat börvärde

Ange vilket börvärde tilluften skall ha vid olika utetemperaturer, så räknar programmet ut en kurva och styr efter denna. Vilket det för stunden reglerande börvärdet är, kan ses i menyn.

1.2.3. Rumsreglering

Vid rumsreglering måste en rumsgivare vara installerad. Temperaturen på tilluften regleras sedan för att uppnå önskad temperatur i rummet (inställt börvärde på rumsgivaren). Funktionen används lämpligen när ventilationen är den primära uppvärmningskällan.

ECO justering

ECO justering används om man vill sänka inomhustemperaturen någon eller några grader, för att spara energi när man inte är hemma. Ett temperaturspann anges, inom vilket värme och kyla är inaktivt. T ex med ECO-justering 2 grader och ett börvärde på 20 kommer värme och kyla att vara inaktivt mellan 18 och 22 grader. För att detta skall fungera måste ECO-funktionen vara aktiverad från fabrik.

1.2.4. Frånluftsreglering

Denna funktion är en något enklare rumsreglering. Man behöver ingen rumsgivare, utan temperaturen i rummet representeras av temperaturen i frånluftskanalen och styrning sker för konstant frånluftstemperatur enl. inställt börvärde.

ECO justering

Se pkt 1.2.3. ovan.

1.2.5. Zonstyrning

Detta är en mer avancerad form av rumsstyrning, där man kan ha två zoner med olika temperatur såsom en temperatur i sovrum och en annan i vardagsrum. Det kräver dock lite extra utrustning såsom extra värmare och givare mm.

1.2.6. Gräns för kyla

Standardinställningen är att kyla inte aktiveras förrän utetemperaturen är över +20 grader. Vill man ändra på detta, ställ då in vid vilken utetemperatur som kylan skall kunna gå igång. Det finns också en ställbar hysteres för att inte kylan skall öppna och stänga hela tiden om temperaturen ligger runt det inställda värdet.

1.3. Drift

I driftmenyn kan man ställa vilket läge som fläktarna skall gå i. Man kan också se om fläktarna går med fast hastighet eller variabel. Man kan även se aktuella värden och börvärden. Börvärden inom parentes.

Fläktlägen

Vid fläktstyrning finns följande sex lägen alltid tillgängliga:

- **Auto:** Det mest optimala läget. Här styrs temperaturen automatiskt enl. systemets inbyggda och optimerade algoritmer.
- **Min.:** Här tvingas systemet att gå på inställt minflöde.
- **Forc.:** Här tvingas systemet att gå på forcerat flöde. Användbart om man t.ex. snabbt vill vädra ut.
- **Max.:** Då går fläktarna på inställt maxflöde.
- **Kök:** Används under tiden man använder köksfläkten. Vid köksflöde har normalt tilluftsfläkten högre flöde än frånluftsfläkten för att kompensera för den luft som köksfläkten drar ut.
- **Av:** I detta läge är alla fläktar avstängda.

Följande tre lägen är tillgängliga om funktionen är installerad och konfigurerad. Även om funktionen inte är konfigurerad syns den och kan väljas, men systemet återgår efter någon sekund till tidigare val.

- **Bras:** Används under tiden man eldar i braskamin. Vid brasflöde har normalt tilluftsfläkten högre flöde än frånluftsfläkten för att kompensera för den luft som braskaminen drar ut.
- **ECO:** Används endast vid rumsreglering eller frånluftsreglering och lämpligen då man inte är hemma. Fläktarna går ner på minflöde men ökar succesivt till normalflöde vid värme- eller kyl-behov. ECO-just. ger ett temperaturspann kring börvärdet där varken värme eller kyla är aktivt.
- **Brand:** Används ej på detta aggregat!

1.4. Tidursinställning

I menyn tidursinställning kan klockan ställas och tiduret konfigureras.

1.4.1. Sommar-/vintertid

Här kan man välja om tiden skall justeras automatiskt för sommar-/vintertid.

1.4.2. Aktivera tidur

Tiduret är inte aktiverat vid leverans men som standard kopplad till funktionen Min. flöde. Tiduret måste aktiveras om man vill att de tider man ställt in under tids- och helgdags-schema skall fungera. Om man vill använda tiduret till annat än Min. flöde ändrar man detta i konfigureringsmenyn. Se Teknikermanualen.

OBS! Om man använder tiduret för att starta och stoppa aggregatet vissa tider, är det tiden när aggregatet skall vara i gång som man ställer in i schemat.

1.4.2.1. Tidsschema

Det finns möjlighet till två perioder per dygn. OBS! Om man önskar tiduret aktivt från t.ex. måndag 20:00 till tisdag 06:00 skall inställningen vara måndag Per 2: 20:00

1.4.2.2. Helgdagsschema

Upp till 24 separata helgperioder för ett fullt år kan programmeras in. En helgperiod kan bestå av ett valfritt antal dagar, från 1 till 365, i följd. Datumen skrivs i formatet: MM:DD. (Tänk dig att du skriver in en tidsperiod från kl. 00:00 ena dagen till kl. 00:00 nästa dag. T ex. helgdag den 6 juni skrivs 06:06

1.6.1. *Filtertimer*

I denna meny kan man ställa in vilket intervall man vill ha mellan filterbytena. I menyn visas också hur många månader som kvarstår innan filtren bör bytas. OBS! Detta värde uppdateras endast en gång per dygn. Dvs om

Tillval

Fjärrpanel

Visning av temperatur ärvärde.

Vid ytterligare ett tryck (inom 10 s) på menyvalsknappen släcks börvärdessymbolen, innetemp-symbolen börjar blinka och displayen visar ärvärdet. Inställningsknapparna har då ingen funktion. När knapparna inte rörts på 10 s, återgår displayen till att visa börvärdet.

Visning av utetemperatur.

Vid ytterligare ett tryck (inom 10 s) på menyvalsknappen släcks innetemp-symbolen. Samtidigt tänds utetemp-symbolen och utetemperaturen visas i displayen. Inställningsknapparna har då ingen funktion. När knapparna inte rörts på 10 s, återgår displayen till att visa börvärdet.

Fläkthastighet:

Vid ytterligare ett tryck (inom 10 s) på menyvalsknappen tänds fläktsymbol och fläkthastighet samt MAN eller AUTO. Fläktsymbolen börjar blinka och fläkthastigheten kan ändras genom att stega runt till önskat läge (min, normal, forcerat eller max) med inställningsknapparna. Lägena motsvarar inställningen i menyval Drift på huvuddisplayen och en ändring på fjärrpanelen visas också på huvudpanelen.

Symbolen MAN anger att aggregatet går i någon annan mod än AUTO.

Det kan hända att aggregatet går i någon hastighet mellan min och normal resp. normal och forcerat pga. forcering eller felsäkert läge. Symbolen fläkthastighet visar aktuellt fläktläge enl. följande:

- | | |
|---------------------------------------|-----------------------------------|
| • Vid fläkthastighet 0 | ingen ruta är ifylld. |
| • < normal läge | rutan längst till vänster är tänd |
| • = normal läge | de två vänstra rutorna är tända |
| • > normal läge men < = Forcerat läge | de tre vänstra rutorna är tända |
| • = max läge | alla rutor tända |

Om aggregatet på huvuddisplayen körs manuellt via menyval Hand/Auto ändras inte fläkthastigheten vid ändring på fjärrpanelen. Det som händer är att ändringen görs på symbolerna på displayen och även på huvudpanelen i menyval Drift, men genomförs inte på fläkterna förrän man går ur det manuella läget i Hand/Auto.

Den nya inställningen sparas när man går vidare med menyval eller efter att man inte rört knapparna på 10 s och displayen återgår till att visa börvärde.

Kök/Bras.

Symbolen kök/bras tänds när aggregatet kör i bras eller köksläge.

Bortaläge/ECO-funktion.

Vid tryck på bortalägesknappen släcks bortalägesymbolen och aggregatet går över i ECO-läge.

Ytterligare ett tryck får funktionen att återgå.

Funktionen förutsätter att ECO är aktiverat på aggregatet under system.

Bypass.

Bypass symbolen tänds när bypass > 0 % öppen.

Kyla.

COOL tänds om kylbatteri är valt under system samt kyl-ventilen > 0 % öppen.

Värme.

HEAT tänds om regulatorn kallar på > 0 % värme.

Larm.

SERVICE tänds om det finns något okvitterat larm på aggregatet.

Off.

OFF tänds om aggregatet står i läge off.

Brasfunktion**Omfattning.**

Funktionen Bras måste vara aktiverad från fabrik för att Brasläge skall fungera. Förutom den mjukvarumässiga konfigurationen ingår en återfjädrande strömbrytare i funktionen. (För inkoppling och konfiguration se Teknikermanualen). Brasläge innebär minskad frånluften och ökad tilluften under den första tiden efter tändning av braskaminen. Det innebär också att kylan spärras så man inte direkt kyler ut den goda brasvärmen.

Start av brastimer.

Vid ett tryck på strömbrytaren startar funktionen Bras och en timer börjar samtidigt räkna ner. Ångrar man sig kan man enkelt stänga av funktionen med ett nytt tryck på strömbrytaren.

Brasindikering.

Att brasfunktionen är aktiv indikeras på strömbrytarens indikeringslampa.

För utförligare funktionsbeskrivning se Teknikermanualen under avsnitt I/O konfiguration.

Rengöring

Håll aggregatet rent för maximal prestanda samt lång livslängd. Filtren skall bytas minst en gång per år, eller oftare om nödvändigt. Rengöring av fläktar och värmeväxlare ska ske enligt anvisningarna nedan.

Byta filter

I Temovexaggregatet finns två filter, frånluftsfiler och uteluftsfilter (friskluft). Filtren bör bytas minimum en gång/år eller vid behov oftare. Filtren skall inte tvättas utan ersättas med nya. Aggregatet har en filtervakt som larmar när byte av filtret ska ske. Nya filter kan beställas från REC Indovent AB på www.rec-indovent.se eller telefon 031-675500.



Aggregatet får ej köras utan avsedda originalfilter. Körning utan filter påverkar allvarligt aggregatets prestanda samt kan skada aggregatets fläktar och värmeväxlare.

Instruktion för byte av filter se sidan 4.

Aggregatet kan användas med smutsiga filter men prestanda försämras. Energianvändningen ökar och värmeåtervinningen minskar.

Rengöring av fläktar.

- Bryt strömmen.
- Öppna dörren på aggregatet.
- Montera bort bägge täckluckorna.
- Lossa snabbkontakten på fläkten och dra ut fläktsnäcken. (Ta en fläkt i taget).
- Rengör fläkthjulet med borste eller tryckluft.
- Återmontera fläktarna i omvänd ordning.
- Återmontera täckluckorna.
- Stäng dörren på aggregatet.
- Slå på strömmen.



Fläktarna får under inga omständigheter rengöras under rinnande vatten.

Rengöring av värmeväxlaren

- Bryt strömmen.
- Öppna dörren på aggregatet.
- Montera bort bägge fläktarna enl. ovan.
- Öppna inspektionsluckorna längst ner i skåpet.
- Montera bort den röda pluggen i botten på aggregatet, kondensavloppet.
- Spola igenom värmeväxlaren med varmt vatten.



OBS! Om aggregatet är utrustat med kondensavkokare, KAVK, måste en våtsug användas för att ta hand om sköljvattnet. Om värmeväxlaren är mycket smutsig kan avfettningsmedel behövas.



Måste vara en sort som inte är aggressiv mot aluminium. Alkaliska rengöringsmedel innehållande ammoniak, kaustik etc. får aldrig användas då dessa verkar frätande på aluminiumytorna och därmed förstör värmeväxlaren.

- Vid behov upprepa proceduren ytterligare någon gång.
- Montera tillbaka den röda plastpluggen. (Skall vara på samma sida som filtren sitter)
- Återmontera inspektionsluckan.
- Återmontera fläktarna i omvänd ordning.

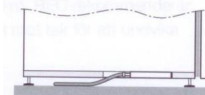


Var försiktig så att fläktmotorerna inte blir/är blöta vid återstart av aggregatet. **Detta kan innebära livsfara!**

- Återmontera täckluckorna.
- Stäng dörren på aggregatet.
- Slå på strömmen.

Kontroll av kondensavlopp

- Öppna dörren på aggregatet.
- Öppna inspektionsluckan längst ner i skåpet.
- Kontrollera så att avloppet inte är igensatt. Exempelvis genom att hålla lite vatten i botten på aggregatet. **OBS!** Endast på den sida som saknar den röda plastpluggen.
- Vid stopp försök att ta bort hindret. Vid behov tillkalla tekniker eller rörläggare.
- Återmontera inspektionsluckan.
- Stäng dörren till aggregatet.



Kontroll av uteluftsintag

Någon gång om året är det bra att se över uteluftsintaget. Kontrollera att det inte är tätt och att det inte sitter något ivägen, exempelvis löv eller snö/is.

Service

Service och reparationer, utöver normal skötsel, bör utföras av ventilationsfackman eller vid elektriska ingrepp, behörig elektriker.

Elpanelen får ej öppnas av annan än behörig fackman.

Skyddsplåten framför fläktarna får ej demonteras med aggregatet i drift, då finns risk för kontakt med rörliga delar.

Tillse att aggregatet är frånkopplat från nätspänningen (stickkontakten är utdragen eller säkring urtagen).

Ingrepp kan påverka aggregatets garantivillkor.

Använd endast original reservdelar.

Avfallshantering och återvinning

Aggregatet har lång livslängd om det underhålls rätt och kan med fördel renoveras.

Reservdelar



Rec Indovent förbehåller sig rätten till ändringar i specifikation och konstruktion utan föregående meddelande.



REC Indovent AB

Box 37, SE-431 21 Mölndal, Sweden
Besöksadress: Kärragatan 2

Tel: +46 31 67 55 00
Fax: +46 31 87 58 45

www.rec-indovent.se

Certifierad enligt ISO 9001/14001