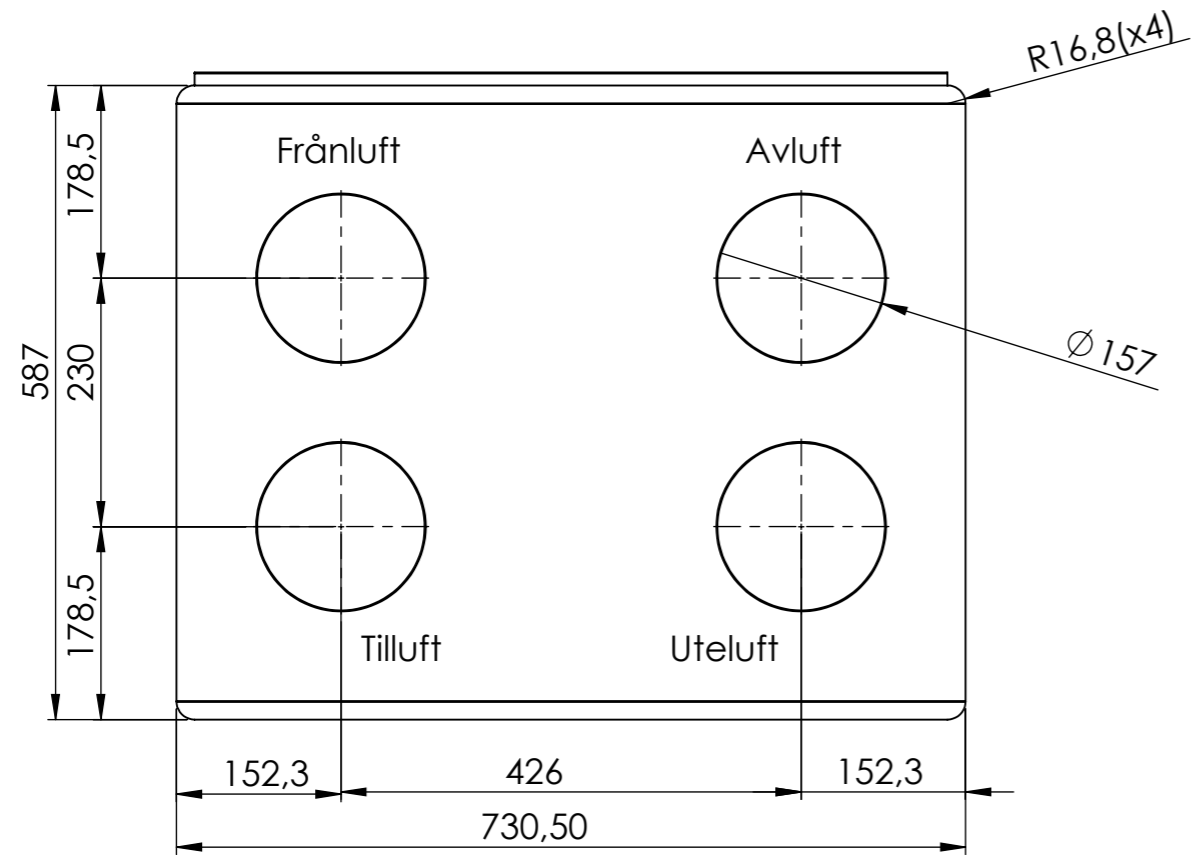
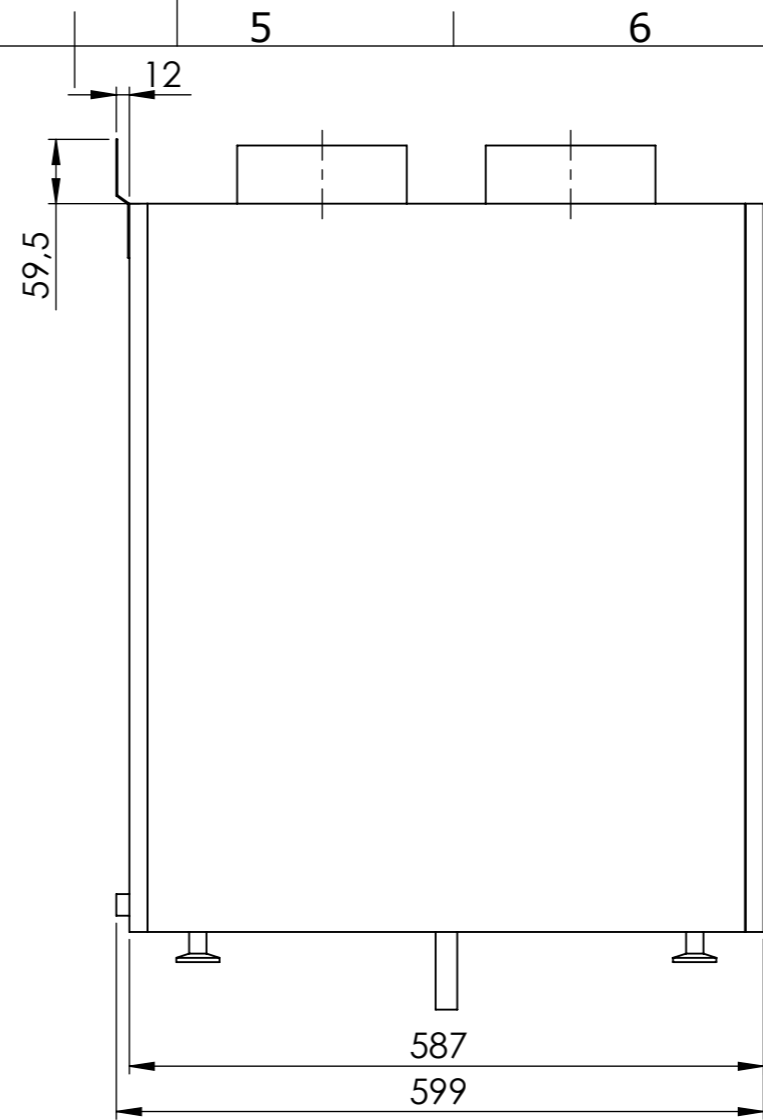
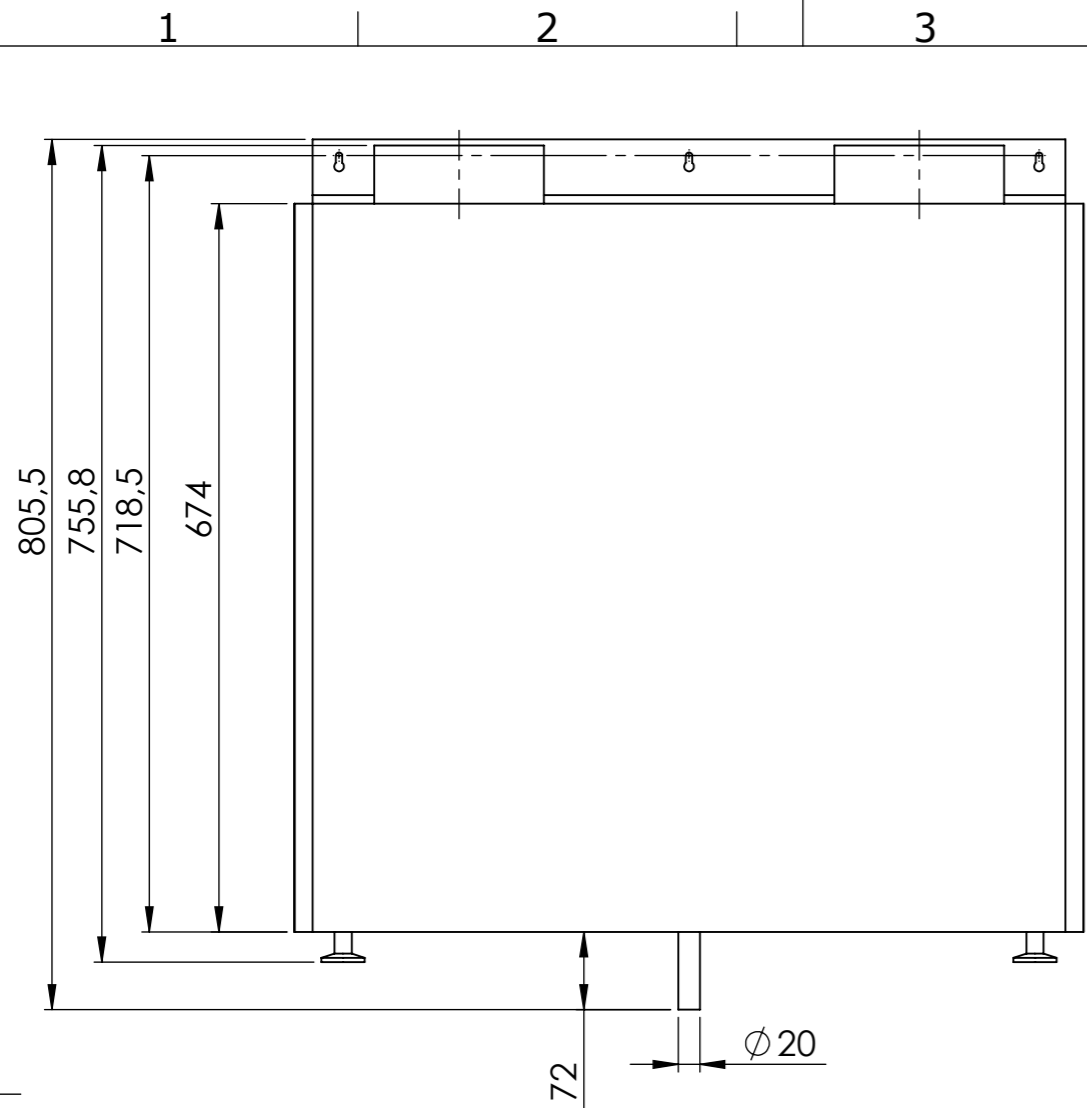


Denna handling får ej utan vårt medgivande kopieras. Den får ej heller delgivas annan eller eljest obehörigen användas. Överträdelse härav beivras med stöd av gällande lag. REC Temovex AB

REC Temovex A3 Utgåva 1 - 2008.



MEASUREMENTS NOT SHOWN ON DRAWING ARE CONTROLLED BY 3D CAD FILE

	Material, Dimension o. d.		Ytbehandling		Vikt	Vyplacering
	REC - Temovex AB Box 37 431 21 Sweden		Konstruerad av JO	Ritad av / datum JO/200316	Artikel nr Default	Skala 1:1
	Titel / Benämning Recom 4 - Vänster				Generell Tolerans ISO 2768-m	Utgåva 1 av 1
	Ritningsnummer					

Pl.nr

1 2 3 4 5 6 7 8