

## Teknikermanual

INSTALLATION & INJUSTERING

DRIFT & MANÖVER

**FL filter art nr: Q150003 (ePM10-65%)**  
**TL filter art nr: Q150004 (ePM1-70%)**



	Sid
<b>Installation &amp; Injustering</b>	
Säkerhet	3
Mottagning av leverans	3
Installation	3
Uppställning	3
Kondensavlopp	3
Kanalsystem	3
Imkanal	3
Ljuddämpning	3
Placering av tempgivare	3
Isolering	3
Öppen spis	4
Elanslutning	4
Inkoppling externa funktioner	5
Inkoppling, elschema	6
Plintbeskrivning	7
Elschema el-tillägg	8
Inkoppling tryckgivare (VAV)	8
Inkoppling brandspjäll och rökdetektor	9
Inkoppling som Trapphusaggregat	10
Optioner	11
Inkoppling Brasknapp	
Inkoppling ULS, KAVK, CP-värme mm	
Inkoppling Modbus	
Inkoppling Fjärrpanel	

### **Säkerhet**

Läs igenom denna manual noggrant. Ge speciellt akt på säkerhetstexten markerad med utropstecknet ovan.

Om du använder och sköter ditt ventilationsaggregat rätt kommer du att ha lång och god nytta av det. Du får ett överlägset inomhusklimat, samtidigt som du spar energi genom en hög återvinningsgrad. Tänk på att spara bruksanvisningen som måste finnas om aggregatet överlåtes på annan person.

### **Mottagning av leveransen**

Kontrollera att antalet kollin stämmer med fraktsedeln och att det inte finns några transportskador. Ventilationsaggregatet skall förvaras inomhus.

Om möjligt förvaras aggregatet liggande för att minimera risken för personsador vid exempelvis vältning. Var särskilt uppmärksam på detta om barn finns i närheten.

### **Installation**

Arbete utfört av lekman kan försämra ventilationsaggregatets prestanda samt leda till skada på person eller egendom. Vid felaktigt injusterat aggregat uppnås ej de önskvärda fördelarna såsom fullgod luftkvalitet och maximerad energibesparing.

Aggregatet är tungt. Kanter och hörn som du vanligtvis inte kommer i kontakt med kan vara vassa. Använd gärna handskar vid förflyttning av aggregatet.

Håll uppsikt över barn. Ett omonterat aggregat kan lätt välta vid onormal belastning.

### **Uppställning**

Ventilationsaggregatet monteras stående i teknikrum eller liknande. Aggregatet är avsett att stå i frostfritt utrymme, vilket är extra viktigt vid användning av kondensavlopp.

Tillse att det finns ett stabilt och plant underlag på uppställningsplatsen. Det är en fördel om aggregatet kan placeras med minst 10 mm avstånd till vägg. Detta för att minimera risken för stomljud. Vi rekommenderar att även väggarna till omgivande rum luftljudisolerar. Dessa försiktighetsåtgärder bör vidhållas trots att Temovexaggregaten generellt är mycket tysta.

Vid placering av aggregatet skall hänsyn tas till att aggregatet kräver regelbunden tillsyn. Se till att det är möjligt att öppna dörrarna i aggregatets front helt. Aggregatet skall placeras så att det under drift inte kan spolras med vatten.

### **Kondensavlopp**

Temovexaggregatet är försett med ett  $\frac{3}{8}$

***Öppen spis (eldstad)***

De flesta moderna braskaminer o dyl har en separat uteluftsanslutning som förser brännkammaren med förbränningsluft. Om inte detta är tillgängligt/möjligt behöver ett separat uteluftsdon monteras.

Braskaminen förbrukar mellan 150-300 m<sup>3</sup>/h.

För att underlätta vid uppstart av braskaminen

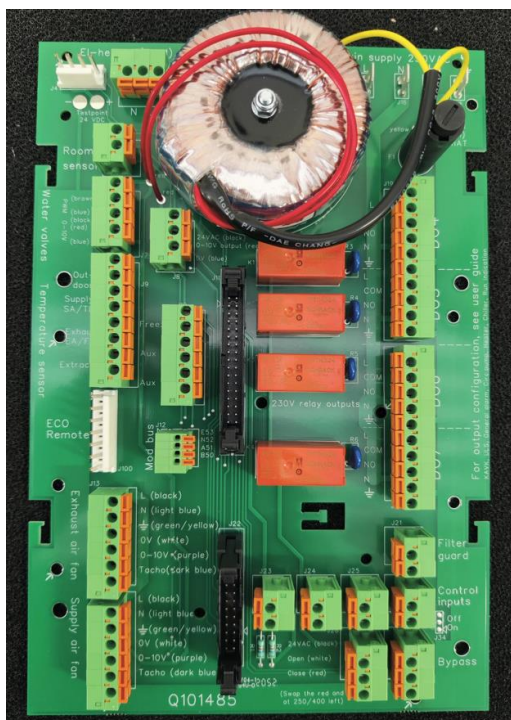
(tändning, eldstadsluckan står på glänt) kan

Temovexaggregatet förses med tillvalet

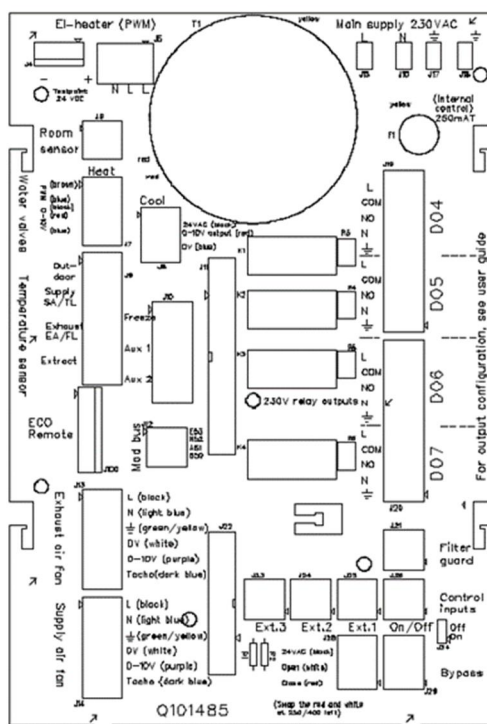
## Inkoppling av externa funktioner.

Alla inkopplingar görs på kretskortet som sitter i kopplingsutrymmet.  
 Samtliga anslutningsplintar är numrerade och beskrivning av resp. plint finns på sidan 8.  
 I de flesta fall finns också elektrisk signal och kabelfärg angiven på kretskortet.

Kretskort för anslutning av externa funktioner.

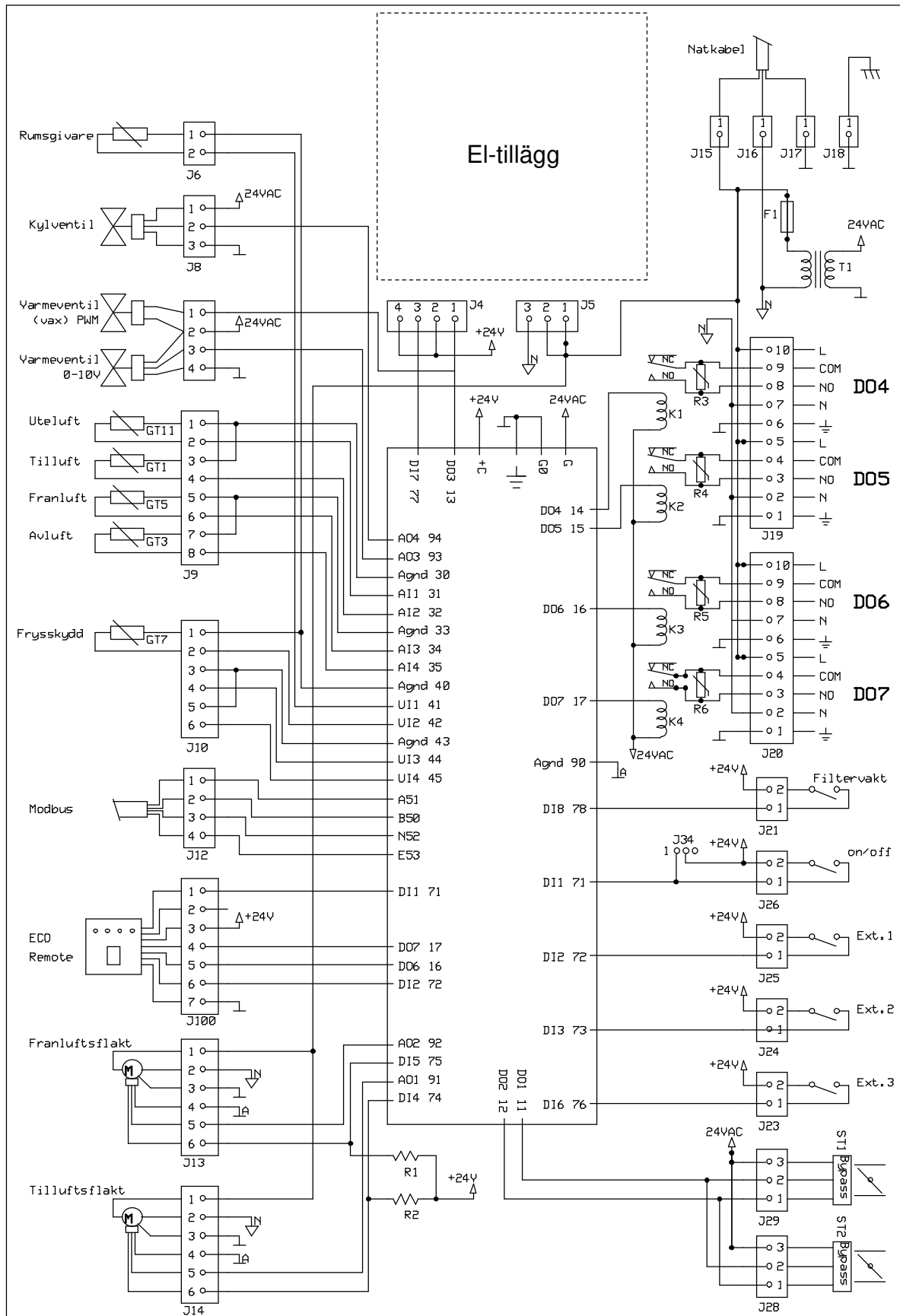


Kretskortets texttryck.



Inkoppling

Elschema



### Plintbeskrivning

#### Allmänt

Alla inkopplingar görs på kretskortet som sitter bakom manöverpanelen. På kretskortet finns texter som anger var olika saker skall kopplas in. Alla plintar har ett Jxx nr. angivet och en liten triangel vid pin 1.

När det nedan anges t ex J26/1,2 menas att det skall kopplas in till plint J26 på pin 1 och 2.

I förekommande fall finns även signalmärkning på kortet.

#### Rumsgivare (Plint J6/1,2)

Om rumsgivare skall användas, tänk på att rumsreglering skall vara vald i konfigurationen av systemet. Detta görs av behörig installatör.

#### Extern kyla (Plint J8/1,2,3)

Systemet har även möjlighet att hantera ett externt vattenkylbatteri, t ex naturkyla från borrhål. Kylbatteriet styrs via en extern ventil (0-10 V).

#### Eftervärme vatten (Plint J7)

Finns möjlighet till två alternativ antingen s k vaxventil (styrs med PWM-signal) eller motorventil som styrs med 0-10V signal.

PWM-signal (J7/2,3). Pin 2 brun kabel, Pin 3 blå kabel.

0-10V-signal (J7/3,4,5)

(Ev. är kabeln redan ansluten vid leverans).

#### Temperaturgivare (Plint J9)

Temperaturgivare (PT1000) för uteluft, tilluft, frånluft och avluft är redan inkopplade vid leverans.

#### Frysnydd (Plint J10/1,2)

För att förhindra sönderfrysning av vattenbatteriet vid vattenvärme finns en frysskyddsgivare (temperatur-givare) placerad på returledningen från vatten-batteriet.

#### Modbus (J12)

Plint för ev. modbus kommunikation.

#### ECO Remote (J100)

Plint för anslutning av fjärrpanel (tillval) med bl. a omkopplare för ECO-läge och indikering av larm. OBS! Vid användning av ECO Remote måste DO6 vara konfigurerad för normalflöde och DO7 för summalarm samt DI2 för ECO.

#### Fläktar (J13 och J14)

Anslutningsplintar för fläktarna. Dessa är redan anslutna vid leverans.

#### Bypass motor 1 (J28)

Anslutningsplint för bypass motor 1. Kabeln är redan ansluten vid leverans.

#### Bypass motor 2 (J29)

Anslutningsplint för bypass motor 2. Kabeln är redan ansluten vid leverans.

#### Ext.1, Ext.2 och Ext.3 (Plint J23 till J25/1,2)

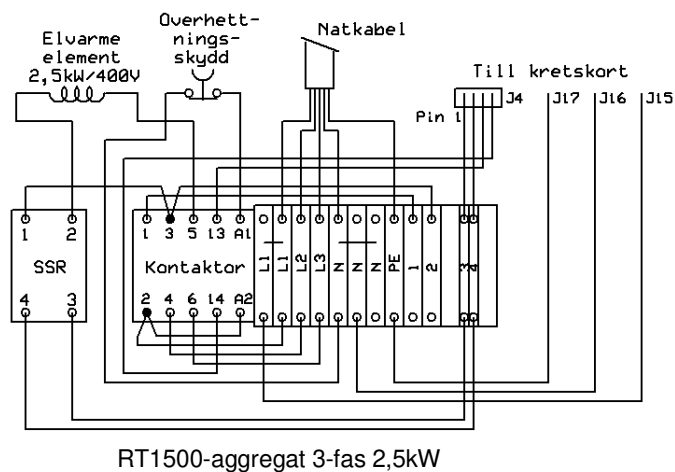
Det finns som tillval, möjlighet att ansluta tre externa brytare som vid slutning förändrar fläkthastigheterna enl. de val som är gjorda under konfiguration.

Lämpliga flöden finns förinställda, men kan ändras av behörig installatör via manöverpanelen.

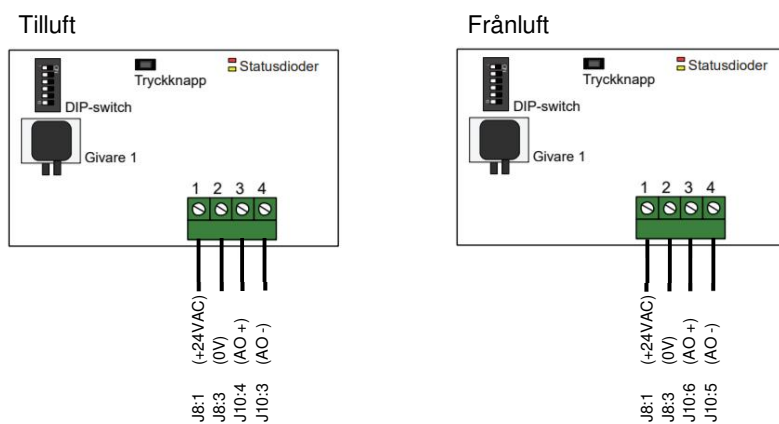
För tillgängliga val se avsnitt

## Inkoppling

### Elschema el-tillägg



### Inkoppling tryckgivare (VAV)



***Inkoppling av brandspjäll och rökdetektor***

---

**Spänningsmatning**

Spjällmotor och rökdetektor spänningsmatas med 24VAC via en extern transformator.

**Spjällmotor**

Spjällmotorn styrs via någon av reläutgångarna (DO4, 5, 6 eller 7) på kretskortet. Det spelar ingen roll vilken utgång man väljer, bara motsvarande konfigurering görs i manöverpanelen, se avsnitt

### *Inkoppling som Trapphusaggregat*

#### **Vad menas med Trapphusaggregat**

REC:s trapphusaggregat är ett FTX-aggregat placerat i trapphuset som betjänar upp till 8 lägenheter. I flerbostadshus (både nybyggnad och ROT) med 2-4 våningar kan vi få in FTX på ett enkelt och kostnadseffektivt sätt utan större ingrepp i fastigheten. Exempel på placering kan vara städskrubb eller förråd (se typexempel nedan).

#### **Exempel på vanlig installation:**

Ventilationsaggregatet är ett REC Temovex 700/1000S-EC-RS (motströmsväxlare) komplett med styrning, konstant tilluftsreglering samt brandfunktion. Aggregatet har tillvalet EVBV (eftervärningsbatteri vatten). Uteluft via galler i yttervägg. Frånluften går i normalfall genom aggregatet/värmeväxlaren. Kanalsystemet från lägenheterna, både till- och frånluft ansluts till aggregatet via samlingskanaler. Vid indikering av brandrök i frånluftsstammarna öppnar ett spjäll och luften går via en by-pass kanal utanför aggregatet. Brandgasfläkten på tak, alternativt i evakueringskanal, evakuerar brandrök samt förhindrar spridning mellan brandceller. På tillufts-kanalen är backströmsskydd installerat för att hindra brandgaser att tryckas tillbaka in i lägenheterna. Läs mer om principutförande A och B nedan.

#### **Principutförande A**

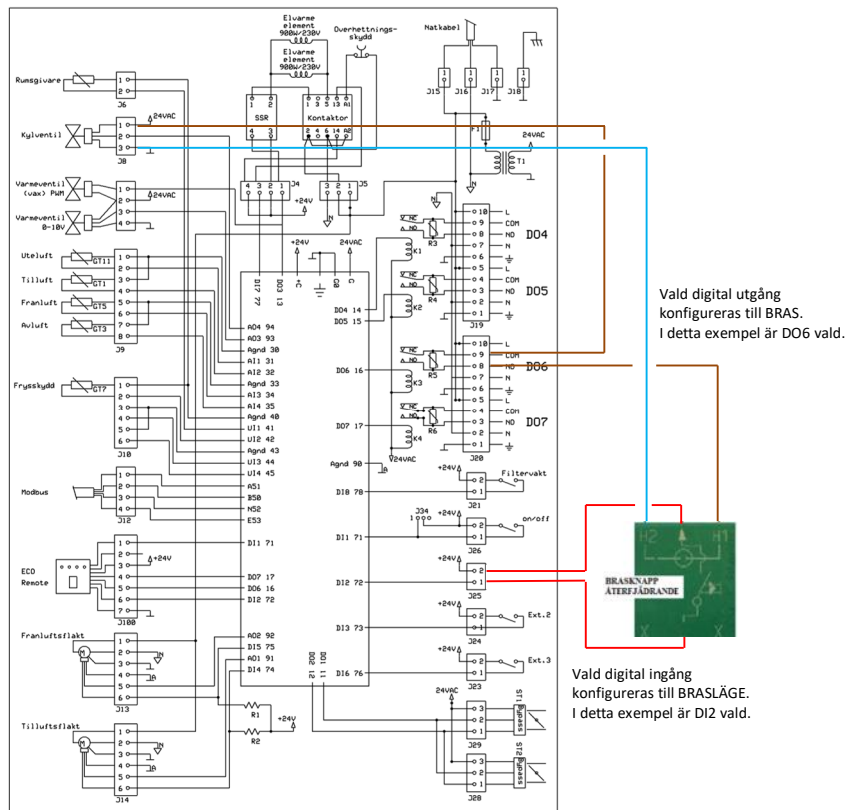
RT700/1000S-EC-RS-BFLF-BRAND

Aggregatets frånluftsfläkt är borttagen och ersätts av brandgasfläkt (FF1) på tak. Vid utlöst brandindikering så stannar aggregatets fläktar, bypass spjäll SP1 öppnar och brandgastakfläkt FF1 (300°C i 1 timma) forcerar ut röken. Motionering av SP1 samt styrning (0-10V) av brandgasfläkt sker från aggregat.

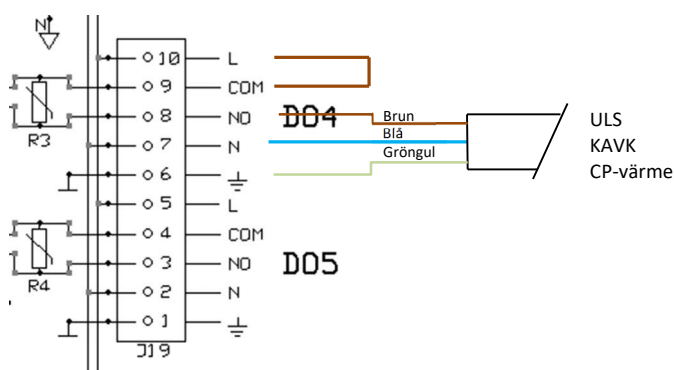
#### **Tillägg till utförande A**

## Inkoppling optioner

### Inkoppling av Brasknapp (24V)



### Inkoppling av ULS, KAVK, CP-värme mm (230V)



Inkoppling enl. ovan på valfri utgång DO4-DO7 och vald utgång konfigureras till önskad funktion.

***Inkoppling av Modbus-kommunikation***

---

Modbus kopplas in på plint J12 pin 3 och 4.

***Inkoppling Fjärrpanel***

*Inkoppling Fjärrpanel*

För initial information se Användarmanualen!  
Börja vid Behörighet och logga in som Tekniker med kod 2222.

## 2. Menytabell konfiguration

*Ej relevant för RT 1500 (bör ej väljas)*

Parameter	Standardinställning	Ändrad inställning detta aggregat
<b>2.1. Reglerfunktion</b>		
2.1.1. Reglerfunktion	Tilluftsreglering	<input type="checkbox"/> Utekomp. tilluftsreg., <input type="checkbox"/> Kaskad Rumsreg., <input type="checkbox"/> Kaskad Frånluftreg.
2.1.1.1. Vid kaskadreglering max/min tilluftsbörv.		
Max	52,0	

	Bras	20 %	_____ %
	Natt kyla	55 %	_____ %
	Max	100 %	_____ %
	Brand	100 %	_____ %
	<b>2.3.2.2.1. Fördröjning FF</b>		
	Start	0 sek	_____ (0)

	Frysskyddsreglering	13,0
	Start temp.	

2.16. I/O konfiguration (OBS! om funktion som motsvarar önskat val inte är konfigurerad återgår valet när man lämnar menyn)		
<b>2.16.1. Analoga ingångar</b>		
UI1	Ej aktiv	<input type="checkbox"/> Rumsgivare, <input type="checkbox"/> Frysskyddsgivare, <input type="checkbox"/> TG-R4, <input type="checkbox"/> Kanalvärme givare, <input type="checkbox"/> Option temp 1, <input type="checkbox"/> Option temp 2, <input type="checkbox"/> Option temp 3, <input type="checkbox"/> Option temp 4, <input type="checkbox"/> Temp efter vx, <input type="checkbox"/> TF Tryck, <input type="checkbox"/> FF Tryck, <input type="checkbox"/> Växlare tryck, <input type="checkbox"/> CO2, <input type="checkbox"/> Fukt
UI2	Ej aktiv	<input type="checkbox"/> Rumsgivare, <input type="checkbox"/> Frysskyddsgivare, <input type="checkbox"/> TG-R4, <input type="checkbox"/> Kanalvärme givare, <input type="checkbox"/> Option temp 1, <input type="checkbox"/> Option temp 2, <input type="checkbox"/> Option temp 3, <input type="checkbox"/> Option temp 4, <input type="checkbox"/> Temp efter vx, <input type="checkbox"/> TF Tryck, <input type="checkbox"/> FF Tryck, <input type="checkbox"/> Växlare tryck, <input type="checkbox"/> CO2, <input type="checkbox"/> Fukt
UI3	Ej aktiv	<input type="checkbox"/> Rumsgivare, <input type="checkbox"/> Frysskyddsgivare, <input type="checkbox"/> TG-R4, <input type="checkbox"/> Kanalvärme givare, <input type="checkbox"/> Option temp 1, <input type="checkbox"/> Option temp 2, <input type="checkbox"/> Option temp 3, <input type="checkbox"/> Option temp 4, <input type="checkbox"/> Temp efter vx, <input type="checkbox"/> TF Tryck, <input type="checkbox"/> FF Tryck, <input type="checkbox"/> Växlare tryck, <input type="checkbox"/> CO2, <input type="checkbox"/> Fukt
UI4	Ej aktiv	<input type="checkbox"/> Rumsgivare, <input type="checkbox"/> Frysskyddsgivare, <input type="checkbox"/> TG-R4, <input type="checkbox"/> Kanalvärme givare, <input type="checkbox"/> Option temp 1, <input type="checkbox"/> Option temp 2, <input type="checkbox"/> Option temp 3, <input type="checkbox"/> Option temp 4, <input type="checkbox"/> Temp efter vx, <input type="checkbox"/> TF Tryck, <input type="checkbox"/> FF Tryck, <input type="checkbox"/> Växlare tryck, <input type="checkbox"/> CO2, <input type="checkbox"/> Fukt
<b>2.16.2. Digitala ingångar</b> (*funktionen måste vara aktiverad från fabrik för att kunna väljas)		
DI1	Aggr.On/Off	<input type="checkbox"/> Ej aktiv, <input type="checkbox"/> Min flöde, <input type="checkbox"/> Forc.flöde, <input type="checkbox"/> Max flöde, <input type="checkbox"/> Köksdrift*, <input type="checkbox"/> ECO*, <input type="checkbox"/> Brasläge*, <input type="checkbox"/> Brandingång*, <input type="checkbox"/> Brandspjäll*, <input type="checkbox"/> Normal, <input type="checkbox"/> Filterv.Brand, <input type="checkbox"/> Rökdkt. Fel*, <input type="checkbox"/> T (kopplad till timer)
DI2	Ej aktiv	<input type="checkbox"/> Min flöde, <input type="checkbox"/> Forc.flöde, <input type="checkbox"/> Max flöde, <input type="checkbox"/> Köksdrift*, <input type="checkbox"/> ECO*, <input type="checkbox"/> Brasläge*, <input type="checkbox"/> Brandingång*, <input type="checkbox"/> Brandspjäll*, <input type="checkbox"/> Aggr.On/Off, <input type="checkbox"/> Normal, <input type="checkbox"/> Filterv.Brand, <input type="checkbox"/> Rökdkt. Fel*, <input type="checkbox"/> T (kopplad till timer)
DI3	Ej aktiv	<input type="checkbox"/> Min flöde, <input type="checkbox"/> Forc.flöde, <input type="checkbox"/> Max flöde, <input type="checkbox"/> Köksdrift*, <input type="checkbox"/> ECO*, <input type="checkbox"/> Brasläge*, <input type="checkbox"/> Brandingång*, <input type="checkbox"/> Brandspjäll*, <input type="checkbox"/> Aggr.On/Off, <input type="checkbox"/> Normal, <input type="checkbox"/> Filterv.Brand, <input type="checkbox"/> Rökdkt. Fel*, <input type="checkbox"/> T (kopplad till timer)
DI6	Ej aktiv	<input type="checkbox"/> Min flöde, <input type="checkbox"/> Forc.flöde, <input type="checkbox"/> Max flöde, <input type="checkbox"/> Köksdrift*, <input type="checkbox"/> ECO*, <input type="checkbox"/> Brasläge*, <input type="checkbox"/> Brandingång*, <input type="checkbox"/> Brandspjäll*, <input type="checkbox"/> Aggr.On/Off, <input type="checkbox"/> Normal, <input type="checkbox"/> Filterv.Brand, <input type="checkbox"/> Rökdkt. Fel*, <input type="checkbox"/> T (kopplad till timer)
DI7 (visas endast om annan värmekälla än el är valt)	Ej aktiv	<input type="checkbox"/> Min flöde, <input type="checkbox"/> Forc.flöde, <input type="checkbox"/> Max flöde, <input type="checkbox"/> Köksdrift*, <input type="checkbox"/> ECO*, <input type="checkbox"/> Brasläge*, <input type="checkbox"/> Brandingång*, <input type="checkbox"/> Brandspjäll*, <input type="checkbox"/> Aggr.On/Off, <input type="checkbox"/> Normal, <input type="checkbox"/> Filterv.Brand, <input type="checkbox"/> Rökdkt. Fel*, <input type="checkbox"/> T (kopplad till timer)
DI4	TF omr.	<input type="checkbox"/> TF EC
DI5	TF omr.	<input type="checkbox"/> TF EC, <input type="checkbox"/> Ej aktiv
Alarmfördröjning TF	30 sek	_____ sek
Alarmfördröjning FF	30 sek	_____ sek
<b>2.16.2.1. Timer</b>		
Tid	0 tim, 0 min	_____ tim (0

			<input type="checkbox"/> PWM förvärm, <input type="checkbox"/> Bras, <input type="checkbox"/> Sektionslucka, <input type="checkbox"/> Summalarm A, <input type="checkbox"/> Summalarm B, <input type="checkbox"/> Summalarm C, <input type="checkbox"/> Rökdetektor,
	DO5	Ej aktiv	<input type="checkbox"/> KAVK, <input type="checkbox"/> ULS, <input type="checkbox"/> Summalarm, <input type="checkbox"/> CP Värme, <input type="checkbox"/> CP Kyla, <input type="checkbox"/> Normal flöde, <input checked="" type="checkbox"/> Brandspjäll, <input type="checkbox"/> PWM förvärm, <input type="checkbox"/> Bras, <input type="checkbox"/> Sektionslucka, <input type="checkbox"/> Summalarm A, <input type="checkbox"/> Summalarm B, <input type="checkbox"/> Summalarm C, <input type="checkbox"/> Rökdetektor,
	DO6	Ej aktiv	<input type="checkbox"/> KAVK, <input type="checkbox"/> ULS, <input type="checkbox"/> Summalarm, <input type="checkbox"/> CP Värme, <input type="checkbox"/> CP Kyla, <input type="checkbox"/> Normal flöde, <input type="checkbox"/> Brandspjäll, <input type="checkbox"/> PWM förvärm, <input type="checkbox"/> Bras, <input type="checkbox"/> Sektionslucka, <input type="checkbox"/> Summalarm A, <input type="checkbox"/> Summalarm B, <input type="checkbox"/> Summalarm C, <input type="checkbox"/> Rökdetektor,
	DO7	Summalarm	<input type="checkbox"/> Ej aktiv, <input type="checkbox"/> KAVK, <input type="checkbox"/> ULS, <input type="checkbox"/> CP Värme, <input type="checkbox"/> CP Kyla, <input type="checkbox"/> Normal flöde, <input type="checkbox"/> Brandspjäll, <input type="checkbox"/> PWM förvärm, <input type="checkbox"/> Bras, <input type="checkbox"/> Sektionslucka, <input type="checkbox"/> Summalarm A, <input type="checkbox"/> Summalarm B, <input type="checkbox"/> Summalarm C, <input type="checkbox"/> Rökdetektor,
<b>2.16.3.1. Invertera DO</b>			
	DO3	Nej	<input type="checkbox"/> Ja
	DO4	Nej	<input type="checkbox"/> Ja
	DO5	Nej	<input type="checkbox"/> Ja
	DO6	Nej	<input type="checkbox"/> Ja
	DO7	Nej	<input type="checkbox"/> Ja
<b>2.16.4. Analoga utgångar</b>			
	AO3 Värme	0.0 V – 10.0 V	_____ V - _____ V
	AO4 Kyla	0.0 V – 10.0 V	_____ V - _____ V
<b>2.17. Modbus</b>			
	Modbuskommunikation	Aktiverad	<input type="checkbox"/> Ej aktiverad
	Modbus TCP	På	<input type="checkbox"/> Av
	Modbus Adress	1	_____
	Hastighet	9600 bps	<input type="checkbox"/> 4800 bps, <input type="checkbox"/> 14k4 bps, <input type="checkbox"/> 19k2 bps, <input type="checkbox"/> 28k8 bps, <input type="checkbox"/> 38k4 bps, <input type="checkbox"/> 57k6 bps, <input type="checkbox"/> 76k8 bps, <input type="checkbox"/> 115k2 bps
	Format	801	<input type="checkbox"/> 8N2, <input type="checkbox"/> 8E2, <input type="checkbox"/> 802, <input checked="" type="checkbox"/> 8N1, <input type="checkbox"/> 8E1
<b>2.18. TCP/IP</b>			
	DHCP	Yes	<input type="checkbox"/> No
<b>Konf. Fast IP -&gt;</b>			
	IP	192.168.001.234	_____
	Subnet mask	255.255.255.000	_____
	Default gateway	192.168.001.001	_____
	DNS	192.168.001.001	_____
<b>2.19. EXOline adress</b>			
<b>Adress</b>			
	PLA	254	_____
	ELA	30	_____
<b>2.20. Fjärrpanel</b>			
	Aktivera fjärrpanel	Nej	<input type="checkbox"/> Ja
	Port	2	_____
<b>2.20.1. Börvärdesförskjutning</b>			
	Max	3,0	

<b>2.24. Cloudigo</b>			
Aktivera Cloudigo	Nej		<input type="checkbox"/> Ja
<b>2.25. Spara inställningar</b>			
Spara ner befintliga inställningar	Nej		<input type="checkbox"/> Ja
<b>2.26. Användarmeny</b>			
Temperatur	På		<input type="checkbox"/> Av
Drift	På		<input type="checkbox"/> Av
Timer	På		<input type="checkbox"/> Av
In/utgångar	På		<input type="checkbox"/> Av
Hand/Auto	På		<input type="checkbox"/> Av
Larmhistorik	På		<input type="checkbox"/> Av
Ladda inställningar	På		<input type="checkbox"/> Av
<b>2.27. Zoner</b>			
Aktivera 2 Zoner	Nej		<input type="checkbox"/> Ja
<b>2.27.1. Konfigurera fjärrpanel</b>			
<b>Konfigurera Vardagsrum</b> (Koppla in <b>EN</b> fjärrpanel)			
Konfigurera	Nej		<input type="checkbox"/> Ja
<b>Konfigurera Sovrum</b> (Koppla in <b>EN</b> fjärrpanel)			
Konfigurera	Nej		<input type="checkbox"/> Ja
<b>2.28. Ändra larmklass</b>			
<b>Larm</b>			
Givarfel Utetemp	A		<input type="checkbox"/> B, <input type="checkbox"/> C, <input type="checkbox"/> Inaktiv
Givarfel Tilluftstemp	A		<input type="checkbox"/> B, <input type="checkbox"/> C, <input type="checkbox"/> Inaktiv
Givarfel Frånluftstemp	A		<input type="checkbox"/> B, <input type="checkbox"/> C, <input type="checkbox"/> Inaktiv
Givarfel Avluftstemp	A		<input type="checkbox"/> B, <input type="checkbox"/> C, <input type="checkbox"/> Inaktiv
Givarfel Rumstemp	A		<input type="checkbox"/> B, <input type="checkbox"/> C, <input type="checkbox"/> Inaktiv
Givarfel Frysskyddstemp	A		<input type="checkbox"/> B, <input type="checkbox"/> C, <input type="checkbox"/> Inaktiv
Frysskyddslarm	A		<input type="checkbox"/> B, <input type="checkbox"/> C, <input type="checkbox"/> Inaktiv
Driftsfel TF	C		<input type="checkbox"/> A, <input type="checkbox"/> B, <input type="checkbox"/> Inaktiv
Driftsfel FF	C		<input type="checkbox"/> A, <input type="checkbox"/> B, <input type="checkbox"/> Inaktiv
Förvärmspjäll manuell	C		<input type="checkbox"/> A, <input type="checkbox"/> B, <input type="checkbox"/> Inaktiv
Överhettning elvärme	A		<input type="checkbox"/> B, <input type="checkbox"/> C, <input type="checkbox"/> Inaktiv
Filtervakt D18	A		<input type="checkbox"/> B, <input type="checkbox"/> C, <input type="checkbox"/> Inaktiv
Kylbatteri manuell	C		<input type="checkbox"/> A, <input type="checkbox"/> B, <input type="checkbox"/> Inaktiv
Värmebatteri manuell	C		<input type="checkbox"/> A, <input type="checkbox"/> B, <input type="checkbox"/> Inaktiv
Bypass manuell	C		<input type="checkbox"/> A, <input type="checkbox"/> B, <input type="checkbox"/> Inaktiv
ULS manuell	C		<input type="checkbox"/> A, <input type="checkbox"/> B, <input type="checkbox"/> Inaktiv
KAVK manuell	C		<input type="checkbox"/> A, <input type="checkbox"/> B, <input type="checkbox"/> Inaktiv
P1-Värme manuell	C		<input type="checkbox"/> A, <input type="checkbox"/> B, <input type="checkbox"/> Inaktiv
P1-Kyla manuell	C		<input type="checkbox"/> A, <input type="checkbox"/> B, <input type="checkbox"/> Inaktiv
TF manuell	C		<input type="checkbox"/> A, <input type="checkbox"/> B, <input type="checkbox"/> Inaktiv
FF manuell	C		<input type="checkbox"/> A, <input type="checkbox"/> B, <input type="checkbox"/> Inaktiv
Tilluft-reg. Manuell	C		<input type="checkbox"/> A, <input type="checkbox"/> B, <input type="checkbox"/> Inaktiv
Internt batterifel	A		<input type="checkbox"/> B, <input type="checkbox"/> C, <input type="checkbox"/> Inaktiv
Filterlarm	Inaktiv		<input type="checkbox"/> A, <input type="checkbox"/> B, <input type="checkbox"/> C
Brandspjälls larm	A		<input type="checkbox"/> B, <input type="checkbox"/> C, <input type="checkbox"/> Inaktiv
Brandlarm	A		<input type="checkbox"/> B, <input type="checkbox"/> C, <input type="checkbox"/> Inaktiv
Givarfel TG-R4	A		<input type="checkbox"/> B, <input type="checkbox"/> C, <input type="checkbox"/> Inaktiv
Varning låg tilluftstemp	C		<input type="checkbox"/> A, <input type="checkbox"/> B, <input type="checkbox"/> Inaktiv
Förvärme el manuell	C		<input type="checkbox"/> A, <input type="checkbox"/> B, <input type="checkbox"/> Inaktiv
Låg tilluftstemperatur	A		<input type="checkbox"/> B, <input type="checkbox"/> C, <input type="checkbox"/> Inaktiv
Kanalvärmare manuell	C		<input type="checkbox"/> A, <input type="checkbox"/> B, <input type="checkbox"/> Inaktiv
Givarfel kanalvärmare	A		<input type="checkbox"/> B, <input type="checkbox"/> C, <input type="checkbox"/> Inaktiv
Givarfel växlartemp	A		<input type="checkbox"/> B, <input type="checkbox"/> C, <input type="checkbox"/> Inaktiv
Avfrostning misslyckas A	A		<input type="checkbox"/> B, <input type="checkbox"/> C, <input type="checkbox"/> Inaktiv
Avfrostning misslyckas B	B		<input type="checkbox"/> A, <input type="checkbox"/> C, <input type="checkbox"/> Inaktiv
Lucka manuell	C		<input type="checkbox"/> A, <input type="checkbox"/> B, <input type="checkbox"/> Inaktiv

Autokalibrering ej klar	C	<input type="checkbox"/> A, <input type="checkbox"/> B, <input type="checkbox"/> Inaktiv
Brandindikation	B	<input type="checkbox"/> A, <input type="checkbox"/> C, <input type="checkbox"/> Inaktiv
Fel på rökdetektor	B	<input type="checkbox"/> A, <input type="checkbox"/> C, <input type="checkbox"/> Inaktiv

## 2.1. Reglerfunktion

### 2.1.1. Reglerfunktioner

Valbara funktioner:

- Tilluftsreglering: Temperaturen regleras enbart över tilluftsgivaren.
- Utekompenserad tilluftsreglering: Temperaturen regleras som en funktion av tilluftsg. och ute givaren.
- Kaskad rumsreglering: Temperaturen regleras som en funktion av rumsg. och tilluftsgivare.
- Kaskad frånluftsreglering: Temperaturen regleras som en funktion av frånluftsg. och tilluftsg.

#### 2.1.1.1. Vid kaskadreglering max/min tilluftsbörv.

Denna funktion är endast aktiv vid kaskad rumsreglering och kaskad frånluftsreglering.

Vid kaskadreglering sätter man sitt önskade börvärde i rummet på rumsgivaren resp. frånluftsgivaren. Systemet räknar sedan ut ett nytt börvärde för tilluften (beroende på reglerfelet). I extremfall (vid stort reglerfel) skulle detta kunna bli väldigt högt (eller lågt), vilket skulle resultera i alltför kall eller varm tilluft som kan upplevas obehagligt. Det finns möjlighet att begränsa tilluftens börvärde både uppåt och neråt.

#### 2.1.2. Börvärdesjustering

Menyn börvärdesjustering används tillsammans med rumsgivare som även har börvärdesjustering, typ Fjärrpanel

### 2.2.1.2. CO2-styrning

Meny för inställning av CO2-börvärde

#### 2.2.1.2.1. PI-värde CO2

Inställning av reglerparametrar.

### 2.2.1.3. Fukt-styrning

Meny för inställning av fukt-börvärde

#### 2.2.1.3.1. PI-värde RH

Inställning av reglerparametrar.

## 2.3. Flätkonfigurering

### 2.3.1. Fläkt kontroll

Valbara funktioner:

- Fast hastighet: Fläkten går med en fast %-sats av maxhastigheten.

### 2.3.2. Fläkt hastigheter

Meny grupp för fläkthastigheter. Vid injustering kan man balansera in rätt flöden genom att ändra inställningen för resp. fläkt.

#### 2.3.2.1. Tilluftsfläkt

I denna meny ställer man in börvärden för tilluftsfläktens hastighet för de olika driftlägena.

#### Fläkthastighet nattkyla

Värdet för nattkyla är vid leverans det samma som för normal. Ändrar man normal-värdet ändras även värdet för nattkyla, under förutsättning att man inte aktivt ändrat värdet för nattkyla till något annat. För att åter få dem synkroniserade sätter man nattkyla på samma värde som för normal.

#### 2.3.2.1.1. Fördröjning TF

Meny för inställning av tilluftsfläktens start och stoppfördröjning.

#### 2.3.2.2. Frånluftsfläkt

Meny motsvarande 2.3.2.1. fast för frånluftsfläkten.

#### 2.3.2.2.1. Fördröjning FF

Meny motsvarande 2.3.2.1.1. fast för frånluftsfläkten.

## 2.4. Reglering temp

I den här meny gruppen kan man justera reglerparametrarna för de olika temperaturregulatorerna. Samtliga regulatorer är av typen PI med ställbart P-band och I-tid.

#### Inställning av regulatorerna

I de allra flesta fall fungerar det med standardinställningen, men om man ser behov av det så går det att justera.

**Varning!** Samtidigt kan en felaktig inställning få systemet att fungera mycket dåligt.

Det är samma tilluftsregulator i alla tre fallen ovan. En ändring följer med om man ändrar reglerfunktion.

#### Vad är P och I?

P-band är den temperaturändring som krävs för att ställdonet skall gå från stängt till öppet läge. Ett litet P-band (=stor förstärkning) innebär ett instabilt system. En liten temperatur-ändring på givaren ger full värme på värmebatteriet och därmed stora översvängningar. Ett stort P-band (liten förstärkning) däremot ger en mjukare insvängning men tar längre tid innan rätt värde nås.

Lägger man till en integrator (I-tid) i regleringen medför det mindre översvängningar i regleringen. Förstärkningen minskar ju närmare börvärdet man kommer.

#### **2.4.1. Tilluftsregulator**

---

Tilluftsregulatorn är indirekt verkande, d.v.s. utsignalen ökar med fallande temperatur. Med rätt P och i parameter kommer temperaturen vid tilluftsgivaren att konstant hållas på det inställda börvärdet.

#### **2.4.2. Rumsregulator**

---

Rumsregulatorn jobbar tillsammans med tilluftsregulatorn i så kallad kaskadreglering. En avvikelse i rumstemperatur gentemot det satta börvärdet genererar en förskjutning av tilluftsregulatorns arbetspunkt så att avvikelsen elimineras

#### **2.4.3. Frånluftsregulator**

---

Frånluftsregulatorn jobbar tillsammans med tilluftsregulatorn i så kallad kaskadreglering. En avvikelse i frånluftstemperatur gentemot det satta börvärdet genererar en förskjutning av tilluftsregulatorns arbetspunkt så att avvikelsen elimineras

#### **2.4.4. Tilluftsregulator**

---

Se pkt. 2.4.1.

#### **2.4.5. Rumsregulator**

---

Se pkt. 2.4.2.

#### **2.4.6. Fövärmeregulator**

---

Reglerparametrar förvärmare.

## **2.5. PID utstyrning**

---

#### **2.5.1. PID utstyrning (Värme, Bypass, Kyla)**

---

Här kan man se resultatet av tilluftsregulatorns utsignal fördelat på de tre utgångarna kyla, bypass och värme. Tilluftsregulatorns utsignal 0 - 100% fördelas mellan utgångarna på följande vis:

#### **2.5.2. PID utstyrning förvärme**

---

Meny som visar förvärmeutstyrning.

#### **2.5.3. PID utstyrning kanalvärmare**

---

Raden

**ECO2-funktionen.**

- ECO2 används endast vid frånlufts- och rums-reglering.
- ECO2 innebär att fläktarna ökar ytterligare i varvtal, ända upp till forcerat flöde, för att bära fram mer värme eller kyla i de fall aktuellt flöde inte klarar att hålla inställt temperatur bör-värde.
- ECO2-forcering vid kyla fungerar även utan kylbatteri och aggregatet tar då in kall luft endast via bypassen och kyler så långt det är möjligt.
- ECO2 fungerar lika bra när aggregatet går i ECO (när du t ex är borta), som när du är hemma och aggregatet går i normalflöde.
- ECO2 funktionen vid kyla (ECO2-kyla) kan avaktiveras om man endast önskar forcering vid värme.

**ECO justering**

- ECO justering är endast aktiv vid frånlufts- och rums-reglering.
- ECO-justering kräver att ECO är aktiverat.
- ECO justering anger ett temperaturspann inom vilket värme och kyla är inaktivt. T ex med ECO-justering 2 grader och ett börvärde på 20 kommer värme och kyla att vara inaktivt mellan 18 och 22 grader.

**Felsäkert läge**

- För att kunna värma/kyla med luft krävs att tillräckligt med värme/kyla finns tillgängligt via värme-/kyl-batteriet.
- Fel-säkert läge är en extra skyddsfunktion som innebär att forceringen blockeras i händelse av att värme- / kyl-media saknas. Detta för att tillföra så lite oönskad kyla/värme till lägenheten som möjligt vid ev. fel på värme/kyl anläggningen men ändå behålla en viss ventilation. Fläktarna reglerar då i stället ner mot min-flöde i väntan på värme/kyla. Det är en kontinuerlig reglering, vilket innebär att finns det inte tillräckligt med värme/kyla, varvar fläktarna endast upp så pass som värmen/kylan tillåter för att ge ett positivt värme/kyl-tillskott.
- Vid avsaknad av värme-media ger aggregatet larmet

**Displayvisning vid forcering och ECO.**

Vid fläkthastighet mellan min och normal visas ECO.

Vid fläkthastighet normal visas Normal.

Vid fläkthastighet mellan normal och forcerat visas ECO2.

**Fläktkurva vid ECO, ECO2 samt ECO+ECO2 (Exempel med följande värden).**

**OBS!** ECO är endast tillåtet när inga personer finns i huset.

Vid inga ECO-funktioner aktiverade går fläktarna på normalflöde hela tiden.

Följande värden har använts i exemplet nedan.

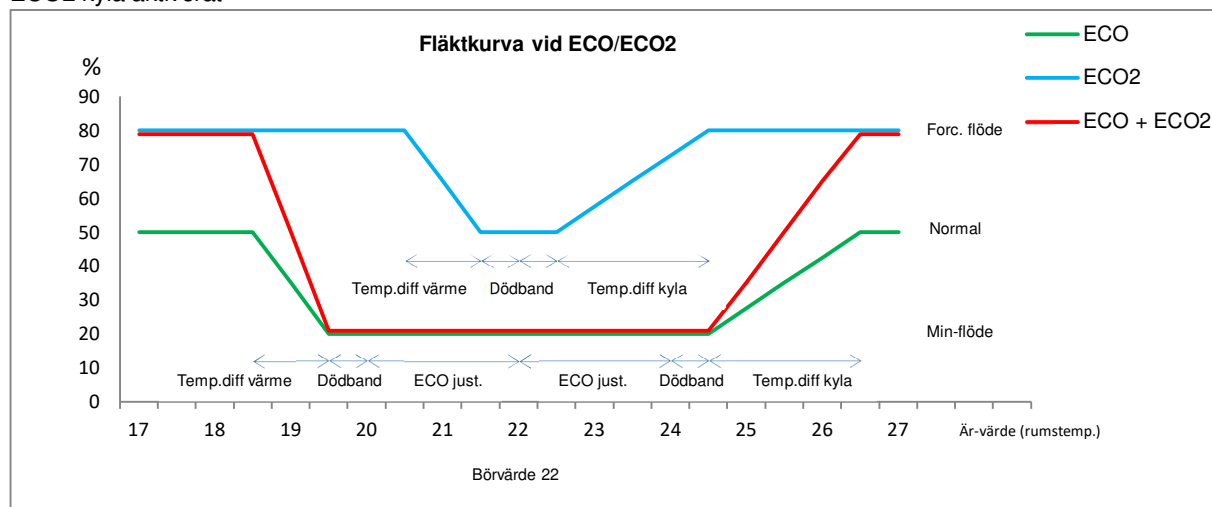
ECO just.: 2,0°C

Dödband: 0,5°C

Temp diff. värme: 1,0°C

Temp diff. kyla: 2,0°C

ECO2 kyla aktiverat



## 2.7. Värmebatteri

### 2.7.1. Typ av värmare.

I den här menyn väljer man vilken typ av eftervärmare som finns installerad i aggregatet.

#### 2.7.1.1. El.

Enda inställningen för elvärme är periodtiden.

Exempel: Vid en värme utstyrning på 50% och en periodtid på 60s innebär det att värmen är inkopplad i 30 s och sedan frånkopplad i 30 s osv.

Elvärme styr ut både digital utgång DO3 (PWM) och analog utgång AO3 (0-10V).

#### 2.7.1.2. Vatten (PWM)

Vatten (PWM) är tänkt till så kallade vaxställdon av typen ON/OFF som sedan styrs proportionellt med en PWM-signal.

#### Frys skyddsfunktion.

Vid vattenvärme finns alltid en risk att vattnet kan frysa om varmvatten av någon anledning saknas. Därför är aggregatet utrustat med en frysskyddsgivare och frysskyddsreglering. Vattentemperaturen mäts omedelbart efter vattenbatteriet m h a en frysskyddsgivare (PT1000) klammad vid returledningen och sedan isolerad.

Det sker en frysskyddsreglering 0 - 100% mellan inställt startvärde och inställd larmtemperatur plus 1 grad, enl. en linjär kurva. Värmeutstyrningen blir det högsta av den vanliga temperaturregulatorns och frysskyddsregulatorns värde.

Vid inställd larmtemperatur aktiveras frysskyddslarm samtidigt som båda fläktarna stannar, ULS och bypass stänger. Värmeventilen förblir helt öppen och cirkulationspumpen för värme fortsätter att gå. Larmet kan kvitteras

oavsett frysskyddstemperatur varvid larmutgången återgår. För att få i gång aggregatet igen, krävs att frysskyddstemperaturen är

### 2.9.2. Bypass gräns för öppning

Standardinställningen är att bypassen inte kan öppna vid minusgrader vad gäller temperaturregleringen. Vill man ändra på detta, ställ då in vid vilken utetemperatur som bypass, vid behov, skall kunna öppna. Det finns också en ställbar hysteres för att inte bypassen skall öppna och stänga hela tiden om temperaturen ligger runt inställd gräns.

Det finns dock omständigheter som inte tar hänsyn till denna gräns t.ex.:

- Bypass handkörs via hand/auto.
- Frysskyddet är aktivt.
- Stopp avfrostning pågår.

### 2.9.3. Aktivera ramptid.

Vid avfrostning öppnar bypass så den kalla uteluften går förbi växlaren en stund så den varma frånluften kan avfrosta växlaren. Samtidigt ökar värmebatteriet för att kompensera. Bypass öppnar normalt sett snabbare än vad värmen hinner öka. Därför finns det en ställbar ramptid för bypass, så den öppnar lite långsammare vid avfrostning. Funktionen går även att avaktivera eller alltid ha aktiv.

## 2.10. Kylåtervinning

Kylåtervinning innebär att vid kylbehov ta tillvara den kyla som redan finns i huset, genom att med denna via värmeväxlaren, kyla den varmare inkommande uteluften. Om kylåtervinning är aktiverad och frånluftstemperaturen är ett inställbart antal grader lägre än ute temperaturen sker kylåtervinning.

#### Funktion

Det som händer vid kylåtervinning är att bypassen påverkas beroende på förhållandet mellan uteluften och frånluften. Se bypassens reglering i tabellen nedan.

Behov	Kyla	Kyla	Värme	Värme
Ute luft	>FL+2	<FL+2	>FL+2	<FL+2
Bypass	Reglerar mot stängt för att kylväxla den kallare ineluften.	Reglerar mot öppet för att kyla med den kallare uteluften.	Reglerar mot öppet för att värma med den varmare uteluften.	Reglerar mot stängt för att värmväxla den varmare ineluften.

## 2.11. Nattkyla

Nattkyla innebär att nattetid, under den varma årstiden, tas kall uteluft direkt in och kyler ner lägenheten för att buffra mot den varma dag som kommer.

Nattkyla används företrädesvis när man värmer med luft dvs. vid frånluft- eller rums-reglering. Det går dock utmärkt att använda även vid tilluftsreglering eftersom systemet i princip då går över till frånluftsreglering under den tid som nattkyla (inkl. eftergångstid) är aktivt. Det förutsätter dock att man har stängt av det normala uppvärmningssystemet.

#### Aktivering nattkyla.

För att nattkyla skall fungera måste den vara aktiverad.

#### Eftergång.

Värmen är frånslagen under den del av eftergångstiden som faller inom nattkylans aktiveringstid. Under resterande tid regleras värmen med det värde som är värde, som anges som rumstemperatur under villkor nattkyla. (Detta för att behålla den nyvunna nattkylan och inte omedelbart värma bort den). Skulle eftergångstiden inkräkta på nästa dygns aktiveringstid, går nattkyla före. Om villkoren för nattkyla inte längre är uppfyllda inom aktiveringstiden, startar eftergångstiden vid denna tidpunkt. Skulle villkoren åter vara uppfyllda innan aktiveringstiden utgått, startar nattkyla igen och eftergångstiden nollställs.

På raden längst ner visas om aktiveringstiden är aktiv eller ej. Det finns också möjlighet att nollställa pågående eftergångstid. (Om man ställer eftergångstiden till 0 tim. blir tiden i själva verket 1 min, vilket kan vara bra om man vill testa funktionen.)

**Forcering kyla.**

Under den tid nattkyla är aktiv är forcering kyla (Se avsnitt ECO med felsäkert läge) bortkopplad. I standardfallet kl.22:00 till 06:00. Även om nattkyla skulle upphöra pga. villkoren nedan inte längre är uppfyllda är forcering kyla bortkopplad hela nämnda tid.

I standardfallet innebär detta att fläktarna går på ett och samma varvtal (normalvarv) hela natten (22:00-06:00).

När det blir morgon tillåter man forcering men fortfarande med ett lågt börvärde (18 grader) ända tills eftergångstiden (4 tim.) gått ut, vilket blir kl. 10:00.

**2.11.1. Villkor nattkyla.**

---

Här konfigureras under vilka temperaturbetingelser som nattkyla skall vara verksam.

## 2.14. KAVK (Kondensavkokare)

Om man inte har någon golvbrunn i närheten av aggregatet, är KAVK en bra lösning. KAVK, är en elektrisk värmspiral som startar när det finns risk för kondensering. Vattnet förångas då och ventileras bort via avluftskanalen.

Man ställer in vid vilken utetemperatur som KAVK skall starta samt vid vilken temperatur som KAVK skall stoppa. Starttemperaturen skall normalt sett vara lägre än stopptemperaturen, vilket gör att det blir en s.k. hysteres mellan start och stopp. Om start och stopp är samma kan det innebära att reläet ligger och slår till och från hela tiden om utetemperaturen råkar vara den inställda. Om stopptemp sätts lägre än starttemp kommer starttemp att gälla som både start och stopptemp.

## 2.15. Brandfunktion

Denna funktion används för att i händelse av brand ställa om fläktarna så att de evakuerar brandgaser samt att ställa om brandspjäll i lämpliga positioner. Denna meny visas endast om Brand är aktiverat från fabrik.

### Brandingång

Brandingången kan konfigureras till normalt öppen eller stängd.

Detta innebär att om man konfigurerat normalt öppen och får en slutning (larm) sätts aggregatet i brandläge och larmutgången aktiveras.

Man kan välja om man vill att brandspjällen skall motioneras (testas). Vill man att de skall motioneras, har man också valet om aggregatet skall stanna eller ej under tiden som motioneringen sker.

### Brandspjällsfunktion

Brandspjällsfunktion kan konfigureras öppen, stängd eller inakt.

#### 2.15.1. Brandspjällsmotionering

För att säkerställa att brandspjällen verkligen fungerar vid en eventuell brand, kan spjällen motioneras (testas) med jämna mellanrum. Motioneringsintervallet är ställbart. För att möjliggöra denna funktion är brandspjällen försedda med ändlägesbrytare. Vid brandspjällsmotionering kontrolleras att spjällen når sina ändlägen och att ändlägesbrytarna fungerar. Om inte, aktiveras ett larm.

Gångtiden för spjällen kan ställas in. Detta är den maximala tid det får ta för spjället att gå från ena ändläget till det andra.

Antal dygn mellan motioneringarna kan också ställas in. Dessutom vilken tid på dygnet som motioneringen skall ske. Ställer man den till 0 sker motioneringen vid midnatt.

### Brandindikation

Det finns också en speciell funktion för att ev. minska antalet falsklarm om man har problem med det.

Funktionen sorterar bort larm som beror på tillfällig rökutveckling av någon anledning.

För att det skall bli brandlarm krävs dels att rökdetektorn indikerar rök dels att frånluftsfiltret blir igensatt (av sot) till viss gräns (tryckfallet ökat över filtret). Detta skall då också ske inom en viss ställbar tid.

Exempel:

Om man ställt tiden på 15 min gäller följande:

När rök detekteras aktiveras B-larm (Brandindikation), timern startas på 15 min och fläktarna går till normalflöde. När timern löpt ut (15min) kvitteras larmet automatiskt och rökdetektorn nollställs genom att bryta spänningen till densamma.

Om mer rök detekterats under timerns gång (15min) förändrar ingenting, (rökdetektorn är redan aktiverad).

Larmet kvitteras när timern löpt ut. Fläktarna går i normalflöde ytterligare 15 min (lika lång tid som första timern). Fram tills då, alltså 30 min från första rök bevakas filtervakten. Blir filtret igensatt inom denna tid aktiveras brandfunktionen, fläktar och spjäll går till brandläge.

Om ny rök detekteras efter kvittering av larmet (låt säga efter 16 min efter första rök) startas timern om (fläktarna går då redan på normalflöde).

För att aktivera funktionen konfigurerar man en av de digitala ingångarna till

## 2.16. I/O konfiguration

### 2.16.1. Analoga ingångar

Här väljer man funktion för resp. analogingång UI1, UI2, UI3 och UI4.

OBS!

Rumsgivare (väljs automatiskt på UI1 vid rumsreglering)

Frys skyddsgivare (väljs automatiskt på UI2 vid vattenvärme)

TG-R4 (väljs automatiskt på UI3 vid fjärrpanel TG-R4)

Kanalvärme givare (väljs automatiskt på UI4 vid zon-värme)

### 2.16.2. Digitala ingångar

Här väljer man funktion för resp. digitalingång DI1, DI2, DI3, DI6 och DI7.

#### Prioritetsordning för funktioner och ingångar.

Nr.1 har högst prioritet.

1. Aggr. on/off oavsett om det är konfigurerat till någon ingång eller till tidkanalen.
2. Brandlarm och brandspjäll oavsett till vilken ingång de är konfigurerade.
3. Det av övriga funktioner som är kopplat till DI6
4. Det av övriga funktioner som är kopplat till DI3
5. Det av övriga funktioner som är kopplat till DI2
6. Det av övriga funktioner som är kopplat till DI1
7. Tidur (alla funktioner utom Aggr. On/off. Se prio 1).

#### Konfigurering fläkt typ

På DI4 och 5 finns möjlighet att välja olika typer av återkopplingssignal från fläkten. Dessa är normalt konfigurerade från fabrik och bör inte ändras.

Det finns också möjlighet att koppla bort återkopplingssignalen från frånluftsfläkten för att undvika larm om man använder extern frånluftsfläkt utan återkopplingssignal.

Det finns en ställbar larmfördröjningen för fläktlarmen.

#### 2.16.2.1. Timer

En timer kan kopplas till någon av digitalingångarna genom att ett T aktiveras på någon av raderna.

Det finns bara en timer. Samtliga funktioner utom Ej aktiv, Brasläge, Brandingång, Brandspjäll, och Rökdets.fel kan ha timern kopplad till sig.

#### Koppling av timer till önskad funktion.

När man stegat igenom raderna och valt funktion för de olika ingångarna, går markören ett varv till och möjlighet finns att lägga till ett

**Start av brastimer.**

En återfjädrande strömbrytare (som ingår när man beställer brasfunktionen) kopplas till den valda ingången för brasläge. Vid ett tryck på strömbrytaren startar funktionen Bras och timern börjar samtidigt räkna ner. Ångrar man sig kan man enkelt stänga av funktionen med ett nytt tryck på strömbrytaren. Både upptändningstid och eftergångstid nollställas då.

**Brasindikering.**

På strömbrytaren som medföljer funktionen finns också en indikeringslampa som kopplas till valfri digital utgång. Utgången konfigureras till Bras. Under upptändningstiden alternerar indikeringslampan 5s till 5s. Under eftergångstiden är den konstant till.  
I displayen står det

## 2.18. TCP/IP

---

Meny för internetinställning.

## 2.19. EXOline adress

---

Meny för inställning av EXO-lineadress.

## 2.20. Fjärrpanel

---

Det finns bara 1 port och den är som standard konfigurerad till modbus. Man kan alltså inte ha både modbus och fjärrpanel.

Beställs fjärrpanel samtidigt som aggregatet, konfigureras aggregatet för fjärrpanel på fabrik. Vid efterbeställning av fjärrpanel måste modbus avaktiveras. Kontakta REC för hjälp med detta.

### 2.20.1. Börv. Förskjutning

---

Här kan man ställa gränserna för hur mycket börvärdesförskjutning man vill tillåta via fjärrpanelen.

## 2.21. Börvärdesjust TG-R4

---

Meny för aktivering av TG-R4.

När TG-R4 är aktiverad visas aktuell inställning på nedersta raden.

## 2.22. Aktivera FL-fläkt

---

I vissa installationer används extern frånluftsfläkt, t.ex. på taket. I sådana fall avaktiveras signalen till den interna frånluftsfläkten här.

## 2.23. Filtertimer

---

Filtertimern bör ej avaktiveras!

Om du av någon anledning vill ändra tiden till nästa filterbyte, kan man här ändra antal dagar sedan timern startade.

## 2.24. Cloudigo

---

Cloudigo är ett system som ger möjlighet att se och ändra parametrar via internet. Systemet kräver abonnemang. Kontakta din leverantör för mer information!

## 2.25. Spara inställningar

---

Här sparar man undan alla aktuella inställningar. Ev. tidigare sparade inställningar går förlorade. Samtliga inställningar sparas undan utom datum och tid.

## 2.26. Användarmeny

---

Här kan man pricka för vilka menyer man vill skall visas för användaren. Alla är valbara utom Behörighet. Standardinställning är att alla visas.

## 2.27. Zoner

---

Aggregatets standardeftervärmare värmer sovrummen, samt förvärmer till vardagsrum. Temperaturen i vardagsrummet höjs något mer än sovrumstemperaturen via en kanalvärmare som även denna styrs av aggregatet.

Temperaturen i vardagsrummet styrs via fjärrpaneler med display. Temperaturen i sovrummet kan styras antingen via fjärrpanel med display eller via rumsgivare med börvärdesjustering (TG-R4). Börvärdet i vardagsrummet har högst prioritet. Temperaturen i sovrummet kan ha samma värde som vardagsrummet eller lägre. Om rumsgivare med börvärdesjustering (TG-R4) används, blir med ratten i mittläge, temperaturen i sovrummet enl. inställt börvärde för sovrummet. Därifrån kan temperaturen höjas eller sänkas enl. inställt spann. Börvärdesinställningar för sovrummet som är högre än vardagsrummet ignoreras i programmet och vardagsrummets värde gäller även för sovrummet.

Aggregatets normala tilluftsregulator reglerar in mot det justerade börvärdet i sovrummet m h a den inbyggda värmaren i aggregatet eller vid behov bypass. En annan regulator reglerar m h a kanalvärmaren vardagsrummets temperatur mot sitt börvärde. Skulle börvärdet i vardagsrummet inte kunna nås trots att kanalvärmaren är på till 100%, så regleras temperaturen i sovrummet upp så pass så att börvärdet i vardagsrummet nås (med kanalvärmaren fortfarande på 100%).

Om inte vardagsrummets börvärde kan hållas trots full värme på både aggregatets värmare och kanalvärmaren går ECO2 (om det är aktiverat) som vanligt i gång och forcerar.

### **Aktivera 2 zoner.**

För att zonstyrning skall fungera måste den aktiveras.

#### **2.27.1. Konfigurera fjärrpaneler.**

---

Eftersom man har två fjärrpaneler på samma port måste dessa konfigureras som sovrums display resp. vardagsrums display. Koppla in en fjärrpanel i taget för att konfigurera. När konfigurationen är klar ändras

Anteckningar:

Anteckningar:

Anteckningar:



Rec Indovent förbehåller sig rätten till ändringar i specifikation och konstruktion utan föregående meddelande.



### REC Indovent AB

Box 37, SE-431 21 Mölndal, Sweden  
Besöksadress: Kärragatan 2

Tel: +46 31 67 55 00  
Fax: +46 31 87 58 45

[www.rec-indovent.se](http://www.rec-indovent.se)

Certifierad enligt ISO 9001/14001